

# FJÄRRVÄRMECENTRALEN

## UTFÖRANDE OCH INSTALLATION

Tekniska bestämmelser | F:101 | Februari 2014



# FJÄRRVÄRMECENTRALEN

UTFÖRANDE OCH INSTALLATION

Tekniska bestämmelser | F:101 | Februari 2014

ISBN 978-91-85775-22-4

© 2014 SVENSK FJÄRRVÄRME AB



# FÖRORD

Denna tekniska bestämmelse för fjärrvärme-centraler är en gemensam bestämmelse för svenska fjärrvärmebranschen. Här beskrivs hur en byggnad anpassas till ett fjärrvärmesystem och vilka krav som gäller för fjärrvärmecentraler avseende dimensionering, utförande, installation, drift och underhåll. Bestämmelsen är en bilaga till det avtal som upprättas mellan fastighetsägare och fjärrvärmeleverantör. I de lokala anvisningarna, som exemplifieras i Bilaga 2, framgår om en specifik fjärrvärmeleverantör på grund av lokala förutsättningar har avvikelser från denna bestämmelse.

För att en fjärrvärmecentral ska fungera på bästa sätt krävs att byggnadens värme- och varmvatteninstallationer anpassas efter anvisningarna i denna bestämmelse. Fjärrvärmecentralen ska i sitt utförande och komponentval uppfylla de krav, som ställs på funktion och leveranssäkerhet, som fjärrvärmeleverantör och myndigheter ställer.

Denna version av F:101 gäller från januari 2014 ersätter tidigare version från 2008. Nytt i denna version är främst

- en detaljerad genomgång och uppdatering av bestämmelsens samtliga krav och rekommendationer,
- omDispositionering av kapitelindelningen med förhoppning om att nuvarande version blir mer pedagogisk och lättläst,
- en uppdatering av en del bilder och figurer.

F:101 vänder sig till

- dem som ansvarar för kontakterna mellan fjärrvärmeföretaget och kundens anläggning,
- dem som äger, driver och förvaltar en fjärrvärmevärmad byggnad eller anläggning,
- dem som tillverkar, projekterar, upphandlar, provar och installerar fjärrvärmecentraler.

Svensk Fjärrvärmes expertgrupp för fjärrvärmecentraler har arbetat med uppdateringen:

Hans Dahlbäck, Mälarenergi AB

Hans Engström, Luleå Energi AB

Lars-Ove Gustavsson, Tekniska verken i Linköping AB

Martin Ek, Tekniska verken i Linköping AB

Karin Öman, Eskilstuna Strängnäs Energi och Miljö AB

Hans Lund, Fortum Värme AB

Gunnar Nilsson, Göteborg Energi AB

Lars-Göran Nilsson, Kraftringen AB

Patric Jönnervik, Jönköping Energi AB

Göte Ekström, seniorkonsult, Svensk Fjärrvärme AB

Jonas Wallenskog, Svensk Fjärrvärme AB

HEAS, Fjärrvärmebyrån, Värmek och Svensk Fjärrvärmes medlemsföretag har varit remissinstans för bestämmelserna.

Svensk Fjärrvärmes Teknikråd har fastställt denna tekniska bestämmelse.

*Svensk Fjärrvärme*

*Jonas Wallenskog*



# INNEHÅLL

1	INLEDNING – NY FRAMTID FÖR FJÄRRVÄRME .....	7
1.1	Nya applikationer för fjärrvärme.....	7
2	SAMARBETE MED FJÄRRVÄRMELEVERANTÖREN .....	9
2.1	Effektiv energianvändning.....	9
2.2	Fjärrvärmerummet.....	9
2.3	Kontakter med fjärrvärmeleverantören.....	10
2.3.1	Ändring av värmebehov och utbyte av fjärrvärmecentral.....	10
2.3.2	Nyanslutning.....	10
2.3.3	Plaströrssystem på sekundärsidan.....	10
3	FJÄRRVÄRMESYSTEMENS TEKNISKA KRAV .....	11
3.1	Allmänt om fjärrvärmecentraler.....	11
3.2	Dimensionerande temperatur och drifttemperatur .....	11
3.3	Dimensionerings- och konstruktionsdata .....	12
3.4	Returtemperaturens betydelse i fjärrvärmesystemen .....	12
3.5	Differenstryck .....	12
4	YTTRE KRAV PÅ FJÄRRVÄRMECENTRALER.....	14
4.1	Certifiering.....	14
4.2	CE-märkning.....	14
4.3	Riskbedömning.....	15
5	DIMENSIONERING AV FJÄRRVÄRMECENTRALER .....	16
5.1	Värmeväxlarprestanda.....	16
5.2	Krav på reglerutrustning .....	16
5.2.1	Reglerenhet.....	16
5.2.2	Temperaturgivare .....	16
5.2.2.1	<i>Temperaturgivare för utgående varmvatten utan VVC.....</i>	<i>16</i>
5.2.2.2	<i>Temperaturgivare för utgående varmvatten med VVC.....</i>	<i>16</i>
5.2.2.3	<i>Temperaturgivare för värme.....</i>	<i>16</i>
5.2.3	Styrventil.....	16
5.2.4	Ställdon.....	17
5.2.5	Kommunikation.....	17
5.3	Varmvattensystem.....	17
5.3.1	Dimensioneringstemperaturer för varmvattenväxlare.....	17
5.3.2	Varmvattenväxlare för flerbostadshus - effekt och flöden.....	18
5.4	Värmesystem.....	19
5.4.1	Dimensionering av värmeväxlare .....	19
5.4.2	Dimensioneringsalternativ för sekundära värmesystem .....	19
6	FJÄRRVÄRMECENTRALENS UTRUSTNING .....	20
6.1	Utrustning i fjärrvärmerum och fjärrvärmecentral.....	20
6.1.1	Rörledning och armatur.....	21

6.1.2	Isolering.....	21
6.1.3	Servisventiler.....	21
6.1.4	Potentialutjämnig.....	21
6.1.5	Filter.....	21
6.1.6	Tryckmätare.....	21
6.1.7	Temperaturvisning.....	21
6.1.8	Värmeväxlare för värme, ventilation och varmvatten.....	22
6.1.9	Reglersystem för värme- och ventilation.....	22
6.1.10	Reglersystem för varmvatten.....	22
6.1.11	Mätarplats.....	22
6.1.12	Luftningsventil.....	23
6.1.13	Avtappningsventil.....	23
6.2	Radiator- och ventilationskretsens komponenter.....	23
6.2.1	Cirkulationspump.....	23
6.2.2	Expansionskärl.....	24
6.2.3	Tryckmätare.....	24
6.2.4	Säkerhetsventil.....	24
6.2.5	Påfyllningsventil med återströmningsskydd.....	24
6.2.6	Filter.....	24
6.3	Varmvattenkretsens komponenter.....	24
6.3.1	Säkerhetsventil och återströmningsskydd.....	24
6.3.2	VVC-pump.....	24
6.3.3	VVC-ledning.....	24
6.3.4	Kriskoppling.....	24
7	INSTALLATION.....	25
7.1	Projektering.....	25
7.2	Rör och montage.....	25
7.3	Val av växlare.....	25
7.4	Svetsning och lödning.....	25
7.5	Elanslutning.....	26
7.6	Besiktning och kontroll.....	26
8	IDRIFTTAGNING OCH UNDERHÅLL.....	27
8.1	Drift- och underhållsinstruktion.....	27
8.2	Drifttagning.....	27
8.3	Funktionskontroll.....	27
9	KOPPLINGSPRINCIPER.....	28
10	BILAGOR.....	29

## 1 INLEDNING – NY FRAMTID FÖR FJÄRRVÄRME

Idag är fjärrvärmens väl utbredd i Sverige. Exempelvis värms 90 procent av alla flerbostadshus idag med fjärrvärme. Detta gör att fjärrvärmens framtida utbyggnadstakt inte kommer vara lika stor i framtiden som den historiskt har varit. Tillsammans med energieffektiviseringar i befintlig bebyggelse spås därför fjärrvärmebehovet i framtiden snarare att minska istället för att öka. Detta är en ny situation för fjärrvärmebranschen, men som gör det viktigt att hitta nya användningsområden för fjärrvärme.

Med ökande andelar kraftvärme från avfallsförbränning och spillvärme från industrier, kommer många fjärrvärmesystem ha stora mängder överskottsvärme sommartid. Kan denna nyttjas för exempelvis kyla via absorptionskyla är det ett tillvaratagande av energi. Användandet av låga temperaturer blir också viktigt då det främjar förhållandet mellan el och värme vid kraftvärmeproduktion.

Bostäder kommer i framtiden dimensioneras för allt lägre temperaturer. Idag byggs nya småhusområden med låga energibehov men kräver däremot ett effektbehov för beredning av varmvatten är minst lika stort som tidigare och blir dimensionerande för hela installationen.

Något som på grund av EU-direktiv kan få stor påverkan på fjärrvärme i framtiden är individuell mätning och debitering på lägenhetsnivå i flerbostadshus. Detta kan medföra stor påverkan på framtidens fjärrvärmecentraler.

### 1.1 Nya applikationer för fjärrvärme

Fjärrvärmeföretagen måste i framtiden kunna erbjuda sina kunder alternativa lösningar för fjärrvärmeanslutning, då konkurrensen av alternativa uppvärmningssätt ökat de senaste åren. Nedan listas och beskrivs nya potentiella användningsområden för fjärrvärme.

- **Lågtemperatur/returvärme till bostäder och markvärme**  
Olika alternativa sätt att leverera lågtemperaturvärme är dels ett lågtemperaturalternativ där kundens framledningstemperatur maxbegränsas, dels ett alternativ där man använder fjärrvärmenätets returvärmesystem för att försöka kunderna med

värme till uppvärmning. I båda alternativen används vanlig fjärrvärmeframledning för att producera tappvarmvatten.

- **Mark- och entrévärme**  
Markvärmens fördelar gäller för många olika kunder. Förutom ordinär gatuvärme som funnits i årtionden för vissa trafikleder, gågator mm, så finns även entréer till hotell, restauranger, kontorslokaler, affärer av olika slag, vårdcentraler och sjukvårdsinrättningar, servicehus och äldreboenden. Returvärmelösningar och alternativa prismodeller kan skapa efterfrågan på ett miljömässigt och billigt sätt att värma mark och entréer och samtidigt förenkla stadslivet.
- **Fjärrvärme som samkörs med externa värmekällor**  
Det finns principkopplingar för externa värmekällor som kan samköras med fjärrvärmesystemet, se Bilaga 1. Exempel på externa värmekällor är solvärme, värmepumpar, pellets pannor och värmelager.
- **Paviljonger för skolor, dagis, bibliotek och byggbodar**  
Ingen särskild teknik behövs utan snarast en platsanpassad funktion. Paviljongen eller byggboden måste ha ett vattenburet system. De är flyttbara enheter som ofta idag ofta värms upp med el. Dessa provisoriska byggnader står kvar på platsen i många år, vilket gör att potentialen är mycket stor i möjlig fjärrvärmeleverans.
- **Avkopplingsbar fjärrvärme för stora kunder**  
Ett alternativ är så kallad avkopplingsbar fjärrvärme, där kunden utifrån olika villkor (datum eller exempelvis utomhustemperatur) själv eller via abonnerad tjänst, tillfälligt kan koppla bort sin fjärrvärmecentral från fjärrvärmenätet.

Lösningen är enkel och utan stora tillkommande kostnader. Avkopplingen kan ske med hjälp av ett ställdon som helt enkelt stänger kundens inkoppling på primärsidan (befintliga avstängningsventiler). Avkoppling/återkoppling kan antingen ske utifrån villkor programmerade i



fjärrvärmecentralens lokala styrutrustning, eller på distans. Cirkulation i avstängda ledningar upprätthålls med termiskt styrd rundgång.

- **Fjärrvärmvärmda vitvaror i tvättstugor**  
Lösning med fjärrvärmvärmda vitvaror finns idag. Här finns en stor potential för både nybyggnation och befintliga fastigheter.
- **Golvvärme, t ex badrumsgolv, och handdukstorkar**  
Framtida värmelösningar kommer, precis som varit fallen de senaste åren, att byggas med uppvärmda badrumsgolv och handdukstorkar. Dessa komfortskapande installationer kan med stor fördel läggas på radiatorkretsen.

Golvvärme ger möjlighet till låg framledningstemperatur och även låg returtemperatur. För att hålla en komforttemperatur på 21°C behöver framledningen endast vara ca 37°C vid dimensionerande utomhustemperatur. Golvvärme, vitvaror och handdukstorkar är något som enkelt kan passa in i framtidens fjärrvärmeförsörjda hus på ett miljöriktigt och ekonomiskt fördelaktigt vis.

För utökad information om applikationerna, se Bilaga 1.

## 2 SAMARBETE MED FJÄRRVÄRMELEVERANTÖREN

Dessa tekniska bestämmelser F:101 omfattar både branschkrav, hänvisningar till myndighetskrav, svenska och europeiska standarder samt EU-direktiv. Lokala anvisningar kan förekomma. Kontakta därför alltid den lokala fjärrvärmeleverantören för information. Tekniska, ekonomiska och administrativa frågor för fjärrvärmeanslutning regleras i kontrakt och allmänna avtalsvillkor. Tekniska bestämmelser F:101 är en fristående teknisk bestämmelse och som även utgör en bilaga till kontrakt och allmänna avtalsvillkor.

Fastighetsägaren ska för leverans av fjärrvärme överlämna underlag för dimensionering och kopplingsprinciper till fjärrvärmeleverantören. Detta gäller både för nyinstallation och ombyggnad av fastigheter. Fjärrvärmeleverantören godkänner, utifrån inlämnade handlingar, vald fjärrvärme-central. Fjärrvärmeleverantören väljer värmemätare utifrån det dimensioneringsunderlag fastighetsägaren redovisat och tillhandahåller värmemätare.

Tekniska bestämmelser F:101 är ett komplement till myndighetsföreskrifterna och gäller vid nyanslutning, ombyggnad, utbyte och drift av fjärrvärme-centraler. De branschspecifika kraven är till för att säkerställa leverans, funktion och säkerhet i ett trycksatt system.

Följs F:101 dimensioneringsregler och värme- och varmvattensystem injusteras, kommer de tekniska bestämmelsernas krav på fjärrvärmevattnets avkylning att uppfyllas. Ett samarbete mellan kund och fjärrvärmeleverantör gynnar systemeffektiviteten även för kundens system.

Planeras förändring i fastigheten, som påverkar fjärrvärmecentralens funktion, ska fjärrvärmeleverantören informeras innan förändringen utförs. Anser fjärrvärmeleverantör att ny dokumentation krävs ska handlingar över fjärrvärmecentralen inlämnas för granskning.

För att inte riskera frysskador på fjärrvärmens servisledning, så måste det alltid vara cirkulation i ledningen under vinterhalvåret. Fastighetsägaren ansvarar för att fjärrvärmecentralen och ledningar inom fastigheten hålls frostfria.

Tillverkare av fjärrvärme-centraler ska kunna styrka att fjärrvärme-centraler uppfyller kraven i F:101 och F:103-n. Certifieringen är ett sätt att bekräfta detta. Detta gäller främst villacentraler, i och med att marknaden i dagsläget inte tagit fart kring certifiering av större fjärrvärme-centraler.

### 2.1 Effektiv energianvändning

Den lokala fjärrvärmeleverantören kan informera om hur fjärrvärmens produceras och distribueras samt vilken miljöpåverkan den har. Byggnaders värmeanvändning vid ny- och ombyggnation bestäms av Boverkets gällande byggregler.

### 2.2 Fjärrvärmerummet

Fjärrvärme-centralen placeras i ett utrymme kallat fjärrvärmerummet. Fjärrvärme-centralen ska vara tillgänglig för fjärrvärmeleverantören för inspektion av fjärrvärme-centralen och för kontroll och avläsning av värmemätare, samt kontroll av servisventiler.

Fjärrvärmerummets utrymmesbehov planeras med hänsyn till god arbetsmiljö och möjligheter för underhåll av fjärrvärme-centralen.

Fjärrvärme-centralen ska alltid placeras så att den är lättillgänglig, avseende avstånd till vägg och rimliga höjder. Det är ägaren som ska se till att tekniska anordningar inte vållar hälsofarliga eller onödigt tröttande och fysiska belastningar vid installation, normal användning, underhåll eller annan vanligt förekommande hantering (AFS 1998:1).

Fjärrvärme-centralen ska alltid ha tillräcklig belysning för serviceåtgärder samt placeras i ett rum med tillgång till golvbrunn och kallvatten.

Ersätts en fastighetspanna av en fjärrvärme-central bör den tidigare rökkanalen förses med ventilation och en huv monterats över skorstenen. Det kan även behövas en radiatorinstallation i fjärrvärmerummet.

För villacentraler finns möjlighet till placering av fjärrvärme-central utanför huset, i så kallat fasadskåp. Dessa skåp bör dock dimensioneras med avseende på det geografiska lägets EUT (extrem utetemperatur).

## 2.3 Kontakter med fjärrvärmeleverantören

### 2.3.1 Ändring av värmebehov och utbyte av fjärrvärmecentral.

När det finns behov att byta en fjärrvärmecentral eller del av den, ta då kontakt med fjärrvärmeleverantören.

Förändringar kan ha skett i byggnaden och fjärrvärmeleverantören har driftsstatistik som ger värdefull information om byggnadens behov. Det kan innebära andra dimensioneringsdata för fastighetens fjärrvärmecentral. Det är inte lämpligt att välja ny utrustning efter samma specifikationer som den uttjänta utrustningens.

FC-kontroll är ett beräkningsprogram för dimensionering som kan laddas ner från Svensk Fjärrvärmes hemsida, [www.svenskfjarrvarme.se](http://www.svenskfjarrvarme.se).

### 2.3.2 Nyanslutning

Kontakta fjärrvärmeleverantören om fjärrvärmeleverans. Diskutera med leverantören om ledningsdragning, fjärrvärmecentralens utförande och placering i byggnaden. Fjärrvärmeleverantören behöver rimlig tid för att bygga ledningen.

Fjärrvärmeledningar inom byggnaden ska vara tillgängliga för kontroll och inspektion av fjärrvärmeleverantören.

### 2.3.3 Plaströrssystem på sekundärsidan

Vid nybyggnation, ändringar och utbyte av ledningar för värme- och varmvattensystem i fjärrvärmeanslutna byggnader som börjar använda plaströrssystem, måste fjärrvärmeleverantören kontaktas.

När rörledningar i plast används på sekundärsidan ska en avsäkringsfunktion säkerställa att tryck och temperaturkrav inte överskrids. Fastighetsägaren ansvarar för att en avsäkringsfunktion installeras. Fastighetsägaren ska anmäla före driftsättning att fastigheten utrustats med plastledningar.

Ett allmänt råd från Boverket lyder: plaströr för tappvarmvatteninstallationer bör utformas för att klara det statiska trycket på 1 MPa vid en temperatur av 70°C. Även om man följer detta råd för både värme och varmvattensystem så behöver en avsäkring installeras. Noterbart är att varje sekundärsystem måste anpassas för sina respektive temperaturkrav.

### 3 FJÄRRVÄRMESYSTEMENS TEKNISKA KRAV

#### 3.1 Allmänt om fjärrvärmecentraler

Fjärrvärmecentraler konstrueras för olika ändamål som småhus, bostadshus och övriga byggnader och anläggningar. Fjärrvärmecentralen tillverkas och levereras vanligtvis som prefabricerat aggregat men den kan även platsbyggas. Fjärrvärmecentralen är ett komplett aggregat, som innehåller värmeväxlare, reglerutrustning och säkerhetsutrustning med mera.

Det traditionella fjärrvärmesystemet har högre temperaturer och tryck än sekundärsystem. Tabell 1 längre ned redovisar de olika systemens dimensionerings- och konstruktionsdata.

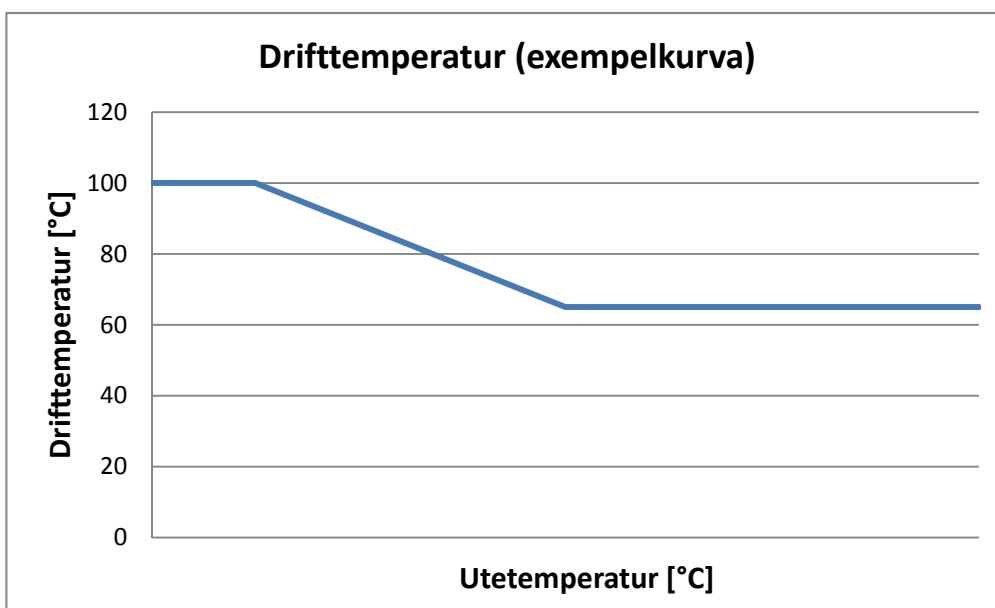
#### 3.2 Dimensionerande temperatur och drifttemperatur

Fjärrvärmeleverantören redovisar vilka dimensioneringstemperaturer som gäller. Drifttemperaturen vid produktionsanläggningen är

något högre än dimensioneringstemperaturen för fjärrvärmecentralens värmeväxlare för att garantera att dimensioneringstemperaturen hålls vid kundens fjärrvärmecentral.

Normalt är framledningstemperaturen som högst när det är som kallast ute, varpå framledningstemperaturen sjunker linjärt med stigande utomhus-temperatur. Över brytpunkten hålls framledningstemperaturen konstant för att tillgodose tappvarmvattenbehovet. För lågtemperatursystem är framledningstemperaturen konstant året om.

Däremot kan framledningstemperaturen vara betydligt högre än dimensionerande kurva beroende på distributionssystemet och produktionsoptimering. I nedanstående bild visas ett exempel på hur drifttemperaturen kan variera vid en fjärrvärmecentral.



Figur 1. Exempelkurva för ett fjärrvärmesystems drifttemperatur med avseende på utomhustemperaturen.

### 3.3 Dimensionerings- och konstruktionsdata

Svenska fjärrvärmesystem är som regel konstruerade som högtemperatursystem.

Fjärrvärmesystem	Dimensioneringsdata	Konstruktionsdata
Konventionellt system Primärsystem	≤100 °C, 1,6 MPa differenstryck 0,1 – 0,6 MPa**	120 °C, 1,6 MPa
Lågttemperatursystem Primärsystem	≤80 °C, 1,6 MPa differenstryck 0,1 – 0,6 MPa	120 °C, 1,6 MPa
Sekundärsystem*	≤80°C, 0,60–1,0 MPa differenstryck 0,1 – 0,2 MPa	≤80°C, 0,6 -1,0 MPa

**Tabell 1. Dimensionerings- och konstruktionsdata för fjärrvärmesystem.**

\*Avser sekundärt inkopplade fjärrvärmecentraler.

\*\*Högre differenstryck kan förekomma. Därför kan inte funktionalitet på styrventiler garanteras vid alla differenstryck.

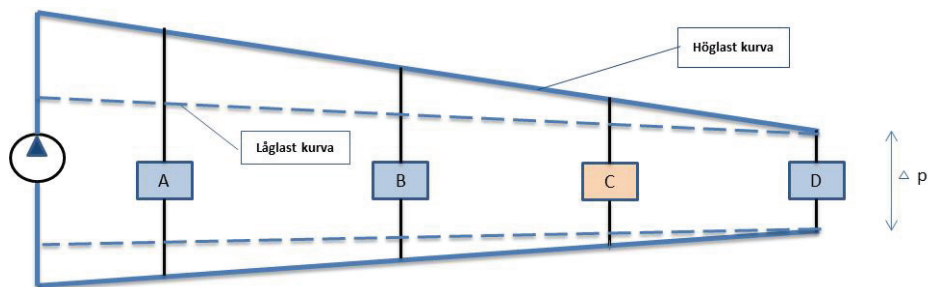
För att fastställa besiktningskraven klassas fjärrvärmesystem av ett ackrediterat organ enligt Arbetsmiljöverkets föreskrift för tryckkärl. Högsta dimensioneringstemperatur- och tryckgräns framgår av fjärrvärmesystemets klassning och dessa värden ska inte överskridas vid normal drift. Beroende på fastställd temperatur- och tryckgräns gäller olika besiktningskrav.

### 3.4 Returtemperaturens betydelse i fjärrvärmesystemen

En bra avkylning ger många fördelar för miljö och ekonomi för både kund och fjärrvärmeleverantör. Bra avkylning av fjärrvärmecentralen är beroende av utförande och injustering av byggnadens värmesystem, liksom av fjärrvärmecentralens dimensionering, prestanda och funktion som finns beskrivet i F:103-n och F:109. En certifierad fjärrvärmecentralens provningsrapport visar dokumenterade prestanda.

### 3.5 Differenstryck

Fjärrvärmeleverantören lämnar uppgifter på min och max differenstryck vid leveransgränsen. Uppgifterna ska användas vid utförande av fjärrvärmecentralen och vid dimensionering av styrventiler. Styrventilerna måste anpassas till lokalt rådande differenstryck för att kunna reglera optimalt. Ändras differenstrycket kan styrventilerna behöva bytas ut för att full kapacitet ska kunna upprätthållas. Det finns inga styrventiler i fjärrvärmenäten som klarar full kapacitet om trycket blir för lågt mot vad de är dimensionerade för. Observera att hänsyn ska tas till värmemätarens tryckfall vid dimensioneringen. Mätarens tryckfall varierar beroende på typ av mätare.



Figur 2. Exempel på hur differenstrycket kan variera i fjärrvärmesystemet. Avståndet i "x-led" symboliserar avstånd från pumpcentral.

Fjärrvärmecentralerna A, B, C och D har ett effektutnyttjande från 0 till 100 % vilket betyder att flödet varierar. Distributionssystemets pump styr flödet efter den fjärrvärmecentral som har det lägsta differenstrycket. Det får inte vara lägre än 0,1 MPa. Produktionsenheter och distributionspumpar kan anslutas till distributionsnätet i olika anslutningspunkter och tas i drift efter värmebehov. Det betyder att fjärrvärmecentralerna i princip kan utsättas för differenstryck från 0,1 MPa till det högsta differenstryck fjärrvärmelieferantören redovisar.

Högsta differenstryck över en fjärrvärmecentral bör inte överstiga 0,6 MPa. I vissa fall kan högre differenstryck förekomma. Redan vid differenstrycket 0,4 MPa kan ljudproblem uppkomma som måste åtgärdas.

Vid behov kan differenstrycksregulatorer installeras områdesvis för att reducera de högsta differenstrycken och således få en bättre reglering.

Den lokala fjärrvärmelieferantören lämnar upplysningar om differenstryck.

## 4 YTTRE KRAV PÅ FJÄRRVÄRMECENTRALER

Fjärrvärmecentralen är en del av fjärrvärmesystemet och centralen ska uppfylla kravet på långsiktig hållbarhet och ha ett säkert utförande. Det innebär att fjärrvärmecentraler oavsett effektstorlek ska tillverkas enligt de krav som ställs i Tabell 2 under avsnittet CE-märkning.

För armatur, rör och rördetaljer i fjärrvärmecentralens primärkrets ska tryckkärlsdirektivets krav på tryckbärande anordningar gälla, se bilaga 1 i direktivet. Konstruktionskontrollen kan utföras genom förstörande provning (experimentell dimensioneringsmetod, 5\*konstruktionstrycket) eller genom alternativ beräkningsmetod. Fjärrvärmesystemets konstruktionstryck framgår av Tabell 1.

### 4.1 Certifiering

En certifierad fjärrvärmecentral ska uppfylla kundens och fjärrvärmeleverantörens krav på ett energieffektivt system och vara anpassad för fjärrvärmesystemet och ge kunden god komfort och hög driftsäkerhet.

Svensk Fjärrvärme har regler för certifiering av fjärrvärmecentraler. Reglerna redovisas i "F:103-n - Certifiering av fjärrvärmecentraler". Fjärrvärmecentraler, som uppfyller kraven i F:103-n kan certifieras och förses med certifieringsmärke väl synligt. Fjärrvärmecentralens egenskaper och utförande framgår av den provrapport, som är bilaga till certifieringsdokumentet.



Figur 3. Exempel på certifieringsmärke.

Certifieringsmärket bekräftar att fjärrvärmecentralen är certifierad efter Svensk Fjärrvärmes Tekniska bestämmelser F:103-X. Certifikatet innehåller uppgifter om tillverkare, typ av fjärrvärmecentral, provningsmetod och certifikatets giltighetstid.

På Svensk Fjärrvärmes hemsida redovisas certifikats giltighetstid och provrapporter med uppgifter om hur fjärrvärmecentraler klarat testerna och de observationer som gjorts under testerna. En fullständig komponentförteckning över centralerna som testats ingår som bilaga i provrapporterna.

### 4.2 CE-märkning

Enligt Tryckkärlsdirektivet (PED) 97/23/EG ska prefabricerade fjärrvärmecentraler vara CE-märkta om de inte omfattas av artikel 3 i direktivet. Artikel 3 motsvarar 8 § i Arbetsmiljöverkets föreskrift AFS 1999:4. I dessa fall krävs ingen tredjepartsgranskning vid installation av fjärrvärmecentralen.

En CE-märkt fjärrvärmecentral ska därför ha en deklARATION om överensstämmelse som tillverkaren överlämnar till fjärrvärmeleverantören och brukaren av fjärrvärmecentralen.

De olika kontrollkraven som tillverkaren ska utföra framgår av följande tabell.

Värmeväxlare		PED / AFS 1999:4				Svensk Fjärrvärmes krav		
Prim. Vol.[ l ]	Effekt [kW ]	P * V	Kat.	Modul	CE-märkt	Kat.	Modul	CE-märkt
< 3.125	< 100	< 50	Art. 3./8§	Praxis	Nej	8§	A	Nej
> 3.125	> 100	> 50	I	A	Ja	I	A	Ja
> 12.5	> 400	> 200	II	A1,D1,E1	Ja	II	*	Ja
> 62.5	> 2000	> 1000	III	B1+D B1+F B+E B+C1 H	Ja	III	*	Ja
> 187.5	> 6000	> 3000	IV	B+D B+F B+E B+C1 H	Ja	IV	*	Ja

**Tabell 2. Kontrollkrav fjärrvärmecentraler innefattas av.**

\* Tillverkare ska redovisa efter vilken modul fjärrvärmecentralen är bedömd enligt PED 97/23/EG, AFS 1999:4.

Kolumnerna i tabellen för volym och effekt redovisar vilka krav som gäller för olika storlekar av värmeväxlare.

Kolumnerna under AFS 1999:4 är ett utdrag ur tryckkärlsdirektivet (PED) och visar på olika förfaranden för bedömning av överensstämmelse.

Fjärrvärmebranschens krav överensstämmer med direktivets krav förutom att 8 § växlare ska ha samma krav som kategori 1.

Det innebär att småhuscentraler ska ha en deklARATION om överensstämmelse. En sådan fjärrvärmecentral får dock inte förses med CE-märke enligt PED. Här ställer således branschkraven högre krav än vad PED gör på grund av att centralen ingår som en del i ett större system.

Tillverkaren ska visa att komponenter, fogmetoder och rör på primärsidan både statiskt och dynamiskt är anpassade för att klara fjärrvärmesystemets påkänningar. Vid certifiering efter F:103-X krävs att tillverkaren visar att sådana kontroller har genomförts.

CE-märkning enligt PED ska vara utförd av tillverkaren om fjärrvärmecentralen har kategoritill-

hörighet I, II, III eller IV och inte följer 8 § dvs. god teknisk praxis. Värden i tabellen gäller för primärsystem och utgår från värmeväxlarnas konstruktionsdata.

### 4.3 Riskbedömning

I tillverkarens deklARATION om överensstämmelse ska det framgå att fjärrvärmecentralen klarar de tekniska krav som redovisas i F:101.

Anläggningsägaren (brukaren) ska bedöma risker som berör anläggningens drift, tillsyn och underhåll enligt AFS 2002:1 - *användning av trycksatta anordningar*.



## 5 DIMENSIONERING AV FJÄRRVÄRMECENTRALER

### 5.1 Värmeväxlarprestanda

Tillverkare av värmeväxlare ska redovisa växlarnas prestanda. En provrapport ska på begäran kunna redovisas för respektive värmeväxlare. Växlare testas efter standarden SS-EN 1148. Hur testerna genomförs framgår av ”F:109 - Provprogram för värmeväxlare och vattenvärmare”.

I Tabell 3 och Tabell 4 redovisas de dimensioneringstemperaturer som gäller för rena värmeväxlare. Om temperaturen mellan primär- och sekundärsidans returtemperaturer för värmeväxlare i Tabell 5 ökar från +3°C till > +5°C vid DUT är dessa värmeväxlare inte längre effektiva.

Värmeväxlare för varmvatten är känsliga för igensättning om kallvattnet innehåller kalk. Felaktiga funktioner, t.ex. läckande styrventil eller dålig reglering, kan ge överhettning av växlarytor och därmed kalkutfällning.

### 5.2 Krav på reglerutrustning

Det är viktigt att samtliga ingående komponenter i reglerutrustningen väljs för att tillsammans få optimal drift och komfort.

#### 5.2.1 Reglerenhet

Vid val av reglerenhet rekommenderas möjlighet till uppkoppling mot överordnat system.

#### 5.2.2 Temperaturgivare

Temperaturgivare ska ha en mätnoggrannhet på maximalt  $\pm 0,8^\circ\text{C}$  i aktuellt arbetsområde. Givare ska placeras enligt systemflödesschema, se Kopplingsprinciper (kapitel 10).

Speciellt viktiga parametrar för att temperaturgivaren ska arbeta på ett bra sätt:

1. Givarens placering
2. Givarens tidskonstant
3. Givarens mätnoggrannhet

#### 5.2.2.1 Temperaturgivare för utgående varmvatten utan VVC

Givarens placering är viktig när man ej har VVC. Den skall sitta så nära värmeväxlaren som möjligt.

Givarens tidskonstant ska vara så kort som möjligt, maximalt 8 sekunder rekommenderas.

Givarens mätnoggrannhet är ur reglersynpunkt inte lika viktig som tidskonstanten.

#### 5.2.2.2 Temperaturgivare för utgående varmvatten med VVC

Vanligtvis regleras ventiler elektroniskt vid VVC-system. Termiskt reglerade ventiler är mindre vanligt.

Givaren bör sitta längre från värmeväxlaren för att få en jämnare reglering. Vid stora dimensionerande effekter, men vid låga effektuttag kan behovet av placeringen av temperaturgivaren vara någon meter från värmeväxlaren för att inte få självpendling på varmvattenregleringen.

Givarens tidskonstant skall vara så kort som möjligt, maximalt 8 sekunder rekommenderas.

#### 5.2.2.3 Temperaturgivare för värme

Finns risk för laminär strömning vid givaren, bör den placeras efter VS-pump för att istället säkerställa turbulent strömning vid givaren.

#### 5.2.3 Styrventil

Pumpstoppsfunktionen ska förregla styrventilen för värme i stängt läge.

Styrventilen väljs utifrån dimensionerande effekt. Förutsättningen för en god funktion är att minst 50 % av differenstrycket över anläggningen stryps bort i styrventilen vid full öppning (s.k. ventilauktoritet), samt att reglerområdet ska vara minst 1:100. Dimensionen ska ta hänsyn till totalt differenstryck (med hänsyn taget till övriga komponenter ”filter och VVX”).

Reglerutrustningens funktion ska kontrolleras vid dimensionerande effekt samt vid driftsfallet där primär framledningstemperatur övergår till konstant temperatur, den så kallade brytpunkten. Vid större flöden än 7,5 l/s bör sekvensstyrda ventiler användas. För parallellkopplade sekvensstyrda styrventiler gäller  $k_{vs} = k_{vs1} + k_{vs2}$ .

Den mindre ventilens kv-värde väljs från  $\frac{1}{4}$  till  $\frac{1}{3}$  av hela kvs-värdet så att den mindre ventilen tillsammans med den stora ventilen uppnår önskat kvs-värde.

#### 5.2.4 Ställdon

Ställdonet ska vara försett med handmanöver för att styrventiler ska kunna handmanövreras. Vid spänningsbortfall bör ställdonet för varmvattenventilen vara självstängande. Ställkraft anpassas efter ventiltyp och ventildimension i enlighet med tryck, temperatur och flöde i fjärrvärmesystemet. Tillverkaren av ställdon ska ange vid vilket differenstryck ställdonet klarar att stänga mot vald styrventil.

#### 5.2.5 Kommunikation

Utrustning för laststyrning, driftövervakning och mätvärdesöverföring bör kunna anslutas till fjärrvärmecentralens utrustning. Kommunikationsprotokollen ska vara oberoende av fabrikat, tillgängliga och öppna. För att få en effektiv drift- och systemövervakning kan givare från både reglerutrustning och värmemätare utnyttjas.

### 5.3 Varmvattensystem

Fjärrvärmecentralen ska kunna försörja ett varmvattensystem med minst 50°C vatten vid tappstället enligt Boverkets byggregler. För att uppfylla detta rekommenderas att varmvattnet från fjärrvärmecentralen är 53-55°C.

Det finns installationer med ackumulatorer där varmvattnet lagras. Då krävs att varmvatten uppnår 60°C under så lång tid att bakterier elimineras (se Bilaga 6).

Max tillåten temperatur är 60°C efter tappstället enligt Boverkets byggregler för att undvika skällning.

Reglerutrustning och värmeväxlare anpassas till varandra för att få en bra temperaturstyrning. Finns varmvattencirkulation ska temperaturnivån vara som lägst 50°C i hela varmvattencirkulationssystemet.

#### 5.3.1 Dimensioneringstemperaturer för varmvattenväxlare

Värmeväxlaren dimensioneras enligt de temperaturer som redovisas i följande tabell. Temperaturerna avser värmeväxlare med rena värmeöverförande ytor.

	Fjärrvärme fram	Fjärrvärme Retur	Kallvatten	Utgående varmvatten	Vid tappställen
Flerbostadshus/ Lokaler	65°C*	≤22°C	10°C	55°C	50°C
Småhus/lägenhetscentraler	65°C*	≤22°C	10°C	50°C**	50°C
Vid ackumulering	65°C	≤25°C**	10°C	60°C	50°C

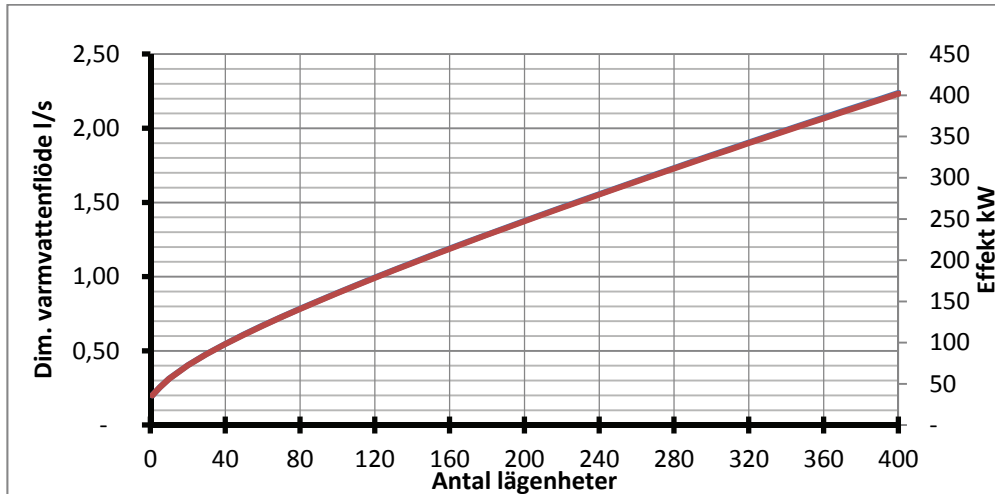
**Tabell 3. Dimensionerande temperaturer för värmeväxlare.**

\*För lågtemperatursystem gäller 60°C

\*\*För småhus med VVC gäller 55°C

### 5.3.2 Varmvattenväxlare för flerbostadshus - effekt och flöden

För flerbostadshus dimensioneras värmewäxlare utifrån följande varmvattenflöden. Diagrammet gäller för bostadshus med normal boendesammansättning.



Figur 4. Dimensionerande varmvattenbehov vid nybyggnation.

Lägenheter st.	Varmvatten l/s	Lägenheter st.	Varmvatten l/s	Lägenheter st.	Varmvatten l/s
1	0,2	80	0,78	170	1,24
5	0,25	90	0,84	180	1,28
10	0,31	100	0,89	190	1,33
20	0,4	110	0,94	200	1,38
30	0,48	120	0,99	210	1,42
40	0,55	130	1,04	220	1,47
50	0,61	140	1,09	230	1,51
60	0,67	150	1,14	240	1,56
70	0,73	160	1,19	250	1,6

Tabell 4. Dimensionerande varmvattenbehov i tabellform.

För bostadshus med stort behov av varmvatten, exempelvis lägenheter försedda med badkar eller studentlägenheter, kan varmvattenbehovet vara större än vad som redovisas ovan.

Vid val av utrustning ska man ta hänsyn till:

- fjärrvärmesystemets tryck- och temperaturvariationer
- typ av värmewäxlare
- att äldre armaturer vid tappställen ofta medför högre flöden
- att nyare armaturer ibland av komfortskäl kan kräva högre flöden
- VVC-ledning ska inte användas för handdukstorkar, golvvärme eller radiatorer då risk för bakterietillväxt föreligger.
- om varmvattensystemet saknar VVC-ledning (småhus alt lägenhetscentraler) bör reglerutrustningen känna av både kallvattenflödet till växlaren och temperaturen på varmvattnet från värmewäxlaren

Vid följande situationer kan en bristsituation inträffa:

- lägre temperatur än 65°C i fjärrvärmesystemets framledning
- lägre differenstryck än dimensionerande differenstryck
- högre temperaturfall än 5°C mellan växlare och tappstället
- fel i reglerutrustningen
- VVC-pump har stannat
- då sannolikt flöde överskrids

Not: Underlag för beräkningar av varmvattenflöden och bristsituationer, se Bilaga 8.

Reglerutrustningens inställning ska kontrolleras då fjärrvärmecentralen tas i drift. Det ska framgå av reglercentralens märkning vilken version av programvara som är installerad.

I provprogrammet för certifiering, F:103-n, beskrivs hur funktionstesterna genomförs. För certifierade fjärrvärmecentraler är inställningsvärdena vid certifieringen angivna i tillhörande provrapporter.

Not: Beräkningsmall för kontroll av kvs-värde, se Bilaga 9.

## 5.4 Värmesystem

### 5.4.1 Dimensionering av värmeväxlare

Värmeväxlaren ska dimensioneras så att byggnadens värmeeffektbehov tillgodoses vid DUT. Ibland kan andra driftfall än DUT vara dimensionerande. Kontrollberäkningar bör göras vid den s.k. brytpunkten, se Figur 1.

I rapporten ”Fjärrvärmecentraler – Kopplingsprinciper” redovisas olika lösningar för fjärrvärmecentraler i uppvärmningssystem (rapporten kan hämtas från [www.svenskfjarrvarme.se](http://www.svenskfjarrvarme.se)).

### 5.4.2 Dimensioneringsalternativ för sekundära värmesystem

För byggnader som ansluts till fjärrvärmesystem kan radiatorerna vara dimensionerade enligt Tabell 5. Andra alternativ kan förekomma.

**Observera dock att primärsidans returtemperatur får vara högst 3°C över sekundärsidans returtemperatur.** Man ska eftersträva att erhålla så låg returtemperatur som möjligt på sekundärsidan. En låg sekundär returtemperatur är centralt för en bra systemeffektivitet.

De primära returtemperaturerna framgår av tabellen och gäller vid DUT för orten. Vid högre utomhustemperaturer är temperaturerna lägre och följer husets värmesystems returtemperaturer.

Värmesystem	Fjärrvärme framledning Hög- /lågtempssystem	Fjärrvärme returledning	Värmesystemets framledningstemperatur	Värmesystemets returlednings-temperatur
Värmesystem i nya byggnader	100/75 °C	<22 °C <48 °C <43 °C	40 °C 60 °C 60 °C	20 °C 45 °C 40 °C
Ventilationssystem i nya byggnader	100/75 °C	<33 °C	60 °C	30 °C
Värmesystem i äldre byggnader byggda enl. SBN 75 eller tidigare	100 °C	<63 °C	80 °C	60 °C

Tabell 5. Temperaturnivåer för sekundära system.

I äldre byggnader kan tidigare överdimensionering påverka valet av dimensioneringstemperaturer.

## 6 FJÄRRVÄRMECENTRALENS UTRUSTNING

### 6.1 Utrustning i fjärrvärmerum och fjärrvärmecentral

Förklaringar:

K = ska ingå

R = rekommenderas ingå

T = tillhandahålls av fjärrvärmeleverantör

Effekten beräknas på radiatorväxlarens/  
ventilationsväxlarens märkeffekt. Omfattning av  
utrustning kan variera hos olika  
fjärrvärmeleverantörer.

Tabell 6. Tabell över fjärrvärmecentralens utrustning	Lågtemperaerat sekundärsystem	Hög-/lågtempererade primärsystem	
	<100 kW	<100 kW	>100 kW
<b>Fjärrvärmerummet</b>			
Belysning	K	K	K
Elmatning	K	K	K
Mätarplats	K	K	K
Tillgång till golvbrunn	K	K	K
Möjlighet att spola vv och/eller kv	K	K	K
<b>Fjärrvärmekrets (primärsida)</b>			
Servisventiler	T	T	T
Filter	K	K	K
Tryckmätare	R	R	R
Tryckmätaruttag <sup>3</sup>	R	R	K
Temperaturvisning	R	R	R
Radiator-/ventilationsväxlare	R	K	K
Varmvattenväxlare	K	K	K
Styrventil radiatorer/ ventilation	K	K	K
Styrventil varmvatten	K	K	K
Mätutrustning	T	T	T
Avtappningsventil	R	R	K
Avluftningsventil <sup>6</sup>	R	R	R
<b>Värmekrets (sekundärsida)</b>			
Cirkulationspump <sup>2</sup>	K	K	K
Expansionskär <sup>2</sup>	K (om VVX)	K	K
Temperaturvisning	R	R	R
Tryckmätare	R	K	K
Säkerhetsventil <sup>4</sup>	K (om VVX)	K	K
Påfyllningsventil	K (om VVX)	K	K
Återströmningsskydd <sup>1</sup>	K	K	K
Filter	R	R	R
<b>Varmvattensystem</b>			
Säkerhetsventil <sup>4</sup>	K	K	K
VVC-pump	R	R	K
Temperaturvisning <sup>5</sup>	K	K	K
Avtappningsventil	R	R	R
Filter inkommande kallvatten	R	R	R
Återströmningsskydd inkommande kallvatten till växlare <sup>1</sup>	K	K	K
Föribgång (kriskoppling), avstängningsventil o. återströmningsskydd <sup>1</sup>	R	R	R

<sup>1</sup> Återströmningsskydd av typ EB, även EA kan användas.

<sup>2</sup> Kan vara placerad utanför centralen

<sup>3</sup> Krävs ej på villacentral

<sup>4</sup> Spilledning ska dras till avlopp

<sup>5</sup> Ej krav om VVC saknas

<sup>6</sup> Om ej kan utföras på annan plats

En komplett fjärrvärmecentral levereras fullt utrustad med växlare, styrventiler och reglerenhet. Det kan även förekomma att fjärrvärmecentraler ansluts till ett överordnat regler- och övervakningssystem. I båda fallen ska regleringen uppfylla byggnadens behov och fjärrvärmeleverantörens krav.

I Svensk Fjärrvärmes provprogram F:103-n beskrivs mer detaljerat de funktionskrav som krävs av reglerutrustning för varmvatten och värme.

#### 6.1.1 Rörledningar och armatur

Fjärrvärmeledningar från servisventiler och inom fjärrvärmecentralen ska utföras enligt samma krav som för övriga fjärrvärmeledningar. De redovisas i Svensk Fjärrvärmes tekniska bestämmelser för distributionsledningar (D:211, läggningssanvisningar). Koppling med packning som tätning ska efterdras. Noterbart är att olika krav ställs på fjärrvärmesystemets primärledningar och det husinterna sekundära rörsystemet, då olika tryck och temperaturer råder i respektive system.

Styrventiler, ställdon och övrig armatur ska vara anpassade för statiska och dynamiska belastningar som gäller i primärsystem, se kapitel 4. Ventilerna ska vara försedda med beteckningar som identifierar utförande, konstruktion och kapacitet. Störande ljud ska minimeras, som t.ex. kan orsakas av kavitation. Se krav på ljudnivåer i Boverkets byggregler om bullerskydd.

Armatur som behöver bytas ut ska vara försedd med fläns eller med packningsförsedd koppling.

I koppling större än DN 25 (G1") ska inte gänga användas. Den gängförsedda armaturen och kopplingen ska ha en markerad plats för att erhålla ett mothåll vid dragning av koppling.

Kvaliteten på packningsmaterialet och tätande ytor i förbandet ska väljas med avseende på systemets krav. Packningar ska uppfylla kraven enligt Bilaga 7. Packningen ska efter åtdragning vara centrerad och styrd i förhållande till kopplingens plana tätningsyta. Ytan mot packningen ska vara dimensionerad för systemets konstruktionsdata.

I fjärrvärmecentralen ska inkommande och utgående rör märkas. Märkningen ska bestå av flödestyp och pil som indikerar flödesriktning. Flödestyp kan vara Fjärrvärme Primär, Fjärrvärme

Sekundär, VVC för varmvattencirkulation eller KV för kallvatten/stadsvatten.

#### 6.1.2 Isolering

Isolering av primärsidan utförs enligt VVS-AMA. Isolertjocklek enligt tabell RB/1, serie 2.

#### 6.1.3 Servisventiler

Servisventilerna tillhandahålls och ägs av fjärrvärmeleverantören. Servisventiler ska mot fjärrvärmesystemet vara svetsade eller lödda. Stor försiktighet ska tas vid svetsning eller lödning intill servisventiler så att inte tätningar i ventilen skadas.

Servisventiler ska vara lättåtkomliga och märkta så att de snabbt kan nås i en nödsituation.

Servisventiler som manövreras med handspak ska monteras så att ofrivillig öppning inte sker vid fall. Ventiler öppnas genom att spaken (om ej ventilratt) förs uppåt där det är möjligt.

#### 6.1.4 Potentialutjämning

Elektriska fält och vagabonderande strömmar är ett elektriskt problem, och ska lösas med metoder som föreslås i starkströmsföreskrifterna och SEK:s handbok 413 "Potentialutjämning i byggnader". Har byggnaden potentialutjämning ska fjärrvärmerören potentialutjämnas.

#### 6.1.5 Filter

Maskvidden på filterinsatsen ska vara 0,6 mm. Filterinsatsen ska kunna tömmas utan att filterhuset behöver demonteras. Filter placeras så att det vid rengöring inte riskeras att vatten skadar elektronisk utrustning.

#### 6.1.6 Tryckmätare

Tryckmätare avläser statiskt tryck och differenstryck i fjärrvärmecentralen. Givarnas intervall ska minst vara mellan atmosfärstryck och dimensioneringstrycket. Givarna kan vara både analoga eller elektroniska. För analoga tryckmätare ska avstängningsventilen till tryckmätaren endast vara öppen vid avläsning.

#### 6.1.7 Temperaturvisning

Temperaturvisning kan ske direkt med termometrar eller med givare kopplade till styr- och övervakningssystem alternativt värmemätare. De ska ha ett mätområde som minst täcker den maximala

temperaturvariationen. Dykrör för temperaturgivare med gänganslutning får inte isoleras över, vilket är en säkerhetsåtgärd. Det ska gå att se om givaren är monterad i ett dykrör. Både radiator- och varmvattenkrets ska förses med temperaturgivare.

#### 6.1.8 Värmeväxlare för värme, ventilation och varmvatten

Materialet i växlarna ska tåla båda systemens vätskemedier. Innan kemisk rengöring ska tillverkaren rådfrågas. Det ska finnas möjlighet till täthetsprovning av växlaren när den är installerad. På varmvattensidan ska växlaren tåla syresatt vatten.

#### 6.1.9 Reglersystem för värme- och ventilation

Systemet består av styrventil, ställdon, givare och reglerenhet. Det ska gå att kontrollera vilken programvara som används för regleringen. Möjlighet till manuell inställning av styrventil ska finnas.

Efter injustering av reglerparametrar i regulatort dokumenteras värdena.

#### 6.1.10 Reglersystem för varmvatten

Systemet består av styrventil ställdon, givare och reglerenhet, även självverkande ventiler förekommer när det gäller mindre fjärrvärmecentraler. Utrustningen ska klara av att hålla de temperaturkrav som Boverket ställer på varmvattentemperaturen.

Det ska gå att kontrollera vilken programvara som används för regleringen genom menyfunktionen i reglerenheten. Den ställs in efter drifttagning och värdena dokumenteras. Lämpliga värden finns redovisade för certifierade fjärrvärmecentraler.

#### 6.1.11 Mätarplats

Värmemätaren tillhandahålls och ägs av fjärrvärmeleverantören. Utförande och funktion följer gällande förordningen om el-, vatten- och värmemätare. Fjärrvärmeleverantören ska ha möjlighet att ansluta mätutrustningen till ett kommunikationssystem för mätvärdesöverföring.

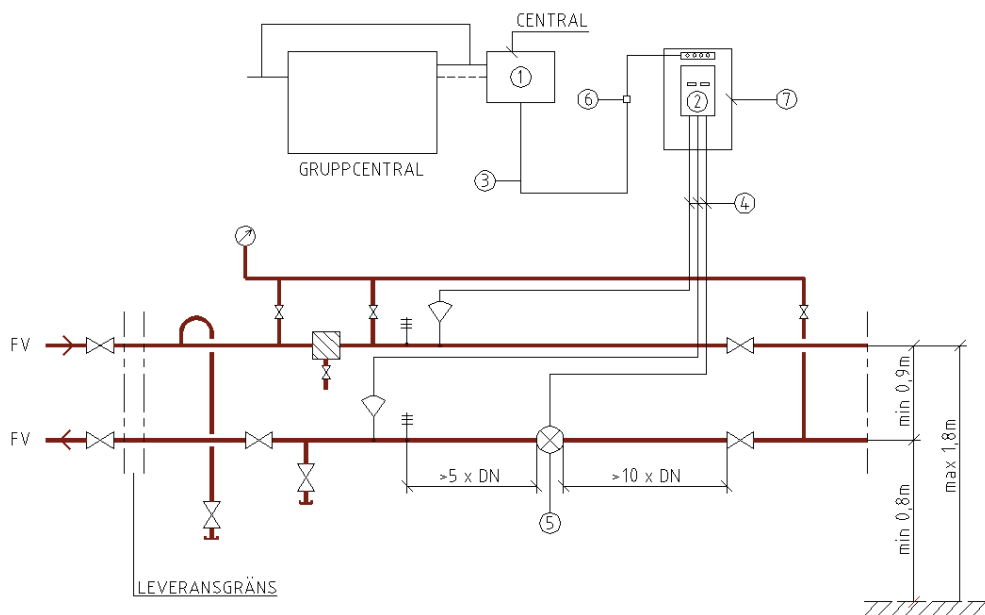
Upplysningar om värmemätare ges även i Svensk Fjärrvärmes tekniska bestämmelser F:104.

Mätarplatsen arrangeras enligt bild 5. Mätarplatsen har i framledningen ett filter och en temperaturgivare, och i returledningen en flödesgivare och en temperaturgivare. Vidare ska plats finnas för integreringsverk och strömförsörjning ordnas. Normalt används integreringsverkets temperaturavläsning för att kontrollera fjärrvärmens fram- och returtemperaturer.

Om mätplatsen är placerad på annan plats än fjärrvärmecentralen ska avstängningsventiler monteras före och efter flödesgivare. Raksträcka före flödesgivare ska vara fri från anslutningar, ventiler och dimensionsförändringar.

Flödesgivare, temperaturgivare och integreringsverk ska installeras så att de är lätta att avläsa och byta.

Tryckdifferensmätning kan anordnas genom att montera manometer på förberedd mätpunkt. Ventilerna bör vara förberedda för montage av kontrollmanometrar. Tryckmätning kan även göras med differensstrycksgivare som kommunicerar med befintligt kommunikationssystem. De kan då monteras i de förberedda tryckuttagen.



**Figur 5. Princip över mätarplatsens utförande.**

Förklaringar:

1. Plomberbar gruppcentral med säkring eller plomberbar automatsäkring.
2. Integreringsverk.
3. Inkommande ledning från gruppcentral, kabelarea min 1,5 mm<sup>2</sup>.
4. Ledningar mellan värmemätarens delar, kabelarea min 0,75 mm<sup>2</sup>. För längre ledning än 7,5 m används min 1,5 mm<sup>2</sup> area
5. Flödesgivare, DN = flödesgivarens anslutningsdimension
6. Säkerhetsbrytare (arbetsbrytare) lås/plomberingsbar. Installeras då mätarplatsen och avsäkringen 1 inte är placerad i samma rum
7. Mätartavla

Mätarplacering och mätsträckor framgår av bild 5. Integreringsverk ska monteras inom 2 meters kabellängd från flödesgivaren.

De flesta flödesgivare kräver raksträckor före och efter givaren. Följ leverantörens rekommendationer avseende raksträckor. För att i framtiden fritt kunna byta till en flödesgivare av valfri typ rekommenderas dock rak-sträckor, 10 x DN före och 5 x DN efter. Dessutom är det önskvärt att flödesgivaren kan rotera runt sin egen axel för att luftfickor ska undvikas. Mätarleverantören bör kunna verifiera att mätaren klarar felgränserna utan raksträckor. För flödesgivare tillverkade enligt EN 1434 ska tillverkaren ange erforderliga raksträckor i den information som ska bifogas mätaren. I typprovningen ingår tester som ska verifiera detta.

#### 6.1.12 Luftningsventil

Ventil med avledare monteras på den högsta punkten av fjärrvärmeledningarna för manuell avledning av luft i systemet. Avluftningarna ska dras ner mot golvbrunn och förses med ändpropp.

#### 6.1.13 Avtappningsventil

Ventil med avledare monteras på den lägsta punkten av ledningarna. Avledaren ska vara försedd med ändpropp.

### 6.2 Radiator- och ventilationskretsens komponenter

#### 6.2.1 Cirkulationspump

Pumpen ska klara den uppforderingshöjd, flöde och tryckklass som radiator- och ventilationssystemet är dimensionerat för. Pump ska vara försedd med varvtalsstyrning.



Pumpstoppfunktionen ska förregla styrventilen för värme i stängt läge.

#### 6.2.2 Expansionskärl

I sekundära värmesystem ska expansionskärlet kunna ta upp volymvariationer för den termiska expansionen och klara det statiska tryck som radiator- och ventilationssystemet är dimensionerat för.

#### 6.2.3 Tryckmätare

Mätaren är avsedd för manuell avläsning av tryck för radiator-/ventilationskretsar. Den ska vara graderad mellan noll och minst dimensioneringstrycket samt ha markering där systemets säkerhetsventil löser ut. En tryckmätare behöver vara av noggrannhetsklass 1,0 eller bättre för att vara tillförlitlig.

#### 6.2.4 Säkerhetsventil

Säkerhetsventilen monteras med fördel i ledning med lägsta tryck till värmeväxlaren. Avstängningar får inte finnas på ledningen mellan säkerhetsventilen och växlaren. För öppna expansionssystem behövs inte säkerhetsventil. Utloppsledning dras till golvbrunn.

Säkerhetsutrustningen (expansionskärl med kringutrustning) för primärsidan är placerad i fjärrvärmeleverantörens anläggning.

#### 6.2.5 Påfyllningsventil med återströmningsskydd

Ventilen används för att fylla upp radiator- och ventilationssystemet till rätt arbetstryck. Detta kan med fördel ske med varmvatten. Utrustningen består oftast av en avstängningsventil med återströmningsskydd. Påfyllningen sker manuellt och under övervakning. Vid drift är denna förbindelse stängd.

#### 6.2.6 Filter

Maskvidden till filterinsatsen ska vara högst 0,6 m.m. Filterinsatsen ska kunna tömmas utan att filterhuset behöver demonteras.

### 6.3 Varmvattenkretsens komponenter

#### 6.3.1 Säkerhetsventil och återströmningsskydd

Säkerhetsventilen monteras i kallvattenledningen till värmeväxlare för varmvatten. Avstängningar får inte finnas i ledning mellan säkerhetsventilen och växlare. Återströmningsskydd placeras mellan avstängnings- och säkerhetsventil.

#### 6.3.2 VVC-pump

Varmvattencirkulationspumpen dimensioneras så att bra funktion upprätthålls i hela varmvattensystemet så att Boverkets regler om lägsta temperatur på 50oC vid tappstället erhålls.

#### 6.3.3 VVC-ledning

Dimensionering av varmvattencirkulationsledning ska ske utifrån de värmeförluster som varmvattenledningen har till respektive tappställe, och lägsta temperaturen på VVC-systemet enligt Boverkets regler.

#### 6.3.4 Kriskoppling

Kriskoppling är en ledning som har en funktion att vid reparation hålla varmvattensystemet trycksatt. Ledningen är normalt avstängd och ledningen är försedd med avstängningsventil och återströmningsskydd.

## 7 INSTALLATION

### 7.1 Projektering

Rådgör med den lokala fjärrvärmeleverantören om förutsättningarna för anslutning och om valet av lämplig fjärrvärmecentral. Effektbehovet för fjärrvärmecentralen bör diskuteras med fjärrvärmeleverantören. Vid åtgärder som vid ombyggnad av befintlig fjärrvärmecentral ska tillgänglig energistatistik för byggnaden användas för dimensionering.

Åtgärder för att sänka returtemperaturen från sekundärsystemet bör undersökas. En sådan kan vara att justera in värmesystemet och undersöka möjligheten att införa ett s.k. lågflödessystem för radiatorsystemet.

Certifiering och CE-märkning av fjärrvärmecentraler styrker funktion, kvalitet och prestanda för centralen som helhet och på komponentnivå. Med CE-märkta fjärrvärmecentraler ska alltid medfölja en deklaration om överensstämmelse som tillverkaren överlämnar till fjärrvärmeleverantören och brukaren av fjärrvärmecentralen.

### 7.2 Rör och montage

Vid val av fjärrvärmerör rekommenderas diverse standarder av Svensk Fjärrvärme, se hemsidan <sup>1</sup>. Enligt Svensk Fjärrvärmes lägningsanvisningar för fjärrvärme- och fjärrkylaledningar ska all fogning av stålrör utföras av personal som avlagt kompetensprov enligt ”SS-EN 287-1 Svetsarprovning – Smältsvetsning”.

Komponenter, rördelar och packningsmaterial ska minst ha den temperatur- och tryckklass som krävs för aktuellt system. De dynamiska tryckvariationer som förekommer i fjärrvärmesystem ska komponenterna och rördelarna klara. Exempel på lämpliga material är stål, stålsgjutgods och avzinkningshärdig mässing.

Komponenterna ska monteras på sådant sätt att service och utbyte lätt kan ske.

### 7.3 Val av växlare

Tillverkare av värmeväxlare och vattenvärmare ska kunna redovisa att värmeväxlare uppfyller standarden SS-EN 1148. Svensk Fjärrvärmes tekniska bestämmelse F:109 beskriver hur kontrollen genomförs.

Kontrollen omfattar även att tillverkarens dimensioneringsprogram överensstämmer med de tillverkade produkternas prestanda.

### 7.4 Svetsning och lödning

Arbeten på primärsidan ska utföras av företag som uppfyller de krav som framgår i följande standarder för svetsning och lödning. Den svetsare som utför montaget ska ha ett giltigt intyg för aktuell svets- och lödmetod.

---

<sup>1</sup> <http://www.svenskfjarrvarme.se/Medlem/Fokusomraden-/Distribution/Standardisering/Standarder/>

<b>Svetsarprovning</b>	
SS-EN 287-1:2004	Svetsarprovning - Smältsvetsning - Del1: Stål, (ersätter EN 287-1:1992 +A1:1997)
SS-EN ISO 9606-3:2000	Svetsarprovning - Smältsvetsning - Del3: Koppar och kopparlegeringar
SS-EN ISO 9606-5:2000	Svetsarprovning - Smältsvetsning - Del5: Titan och titanlegeringar, zirkonium och zirkoniumlegeringar
<b>Lödarprovning</b>	
SS-EN ISO 13585:2012	Hårdlödning - provning av lödare och operatör för hårdlödning.
Provning av operatör	
SS-EN 1418:1998	Svetspersonal - Provning av operatörer för smältsvetsning samt maskinställare för motståndssvetsning, för helmekaniserad och automatisk svetsning av metalliska material (också publicerad som ISO 14732)
<b>Tillsyn vid svetsning (svetsansvarig)</b>	
SS-EN ISO 14731:2006	Tillsyn vid svetsning - Uppgifter och ansvar

Tabell 7. Krav för svets- och lödningsarbeten.

Vid montaget av utrustning som monteras i anläggningen finns material som kan ta skada av för höga temperaturer. Det ska beaktas vid val av svetsmetod.

Vid montage av ventil i fjärrvärmesystem ska svetsmetod inte förorsaka att ventilens tätning skadas. Därför krävs elektrisk smältsvetsning om svetskarven läggs på kortare avstånd än 0,5 meter från ventilhusets ände. I övrigt ska ventilfabrikantens krav följas.

För sekundärsystem (<10 bar, <100°C) finns inget myndighetskrav på svetsar- och lödarprovning eller svetslicens. Det är ur kvalitetssynpunkt ändå att rekommendera att motsvarande krav som för primärsystem ställs på svetsning och lödning även för dessa installationer.

## 7.5 Elanslutning

Om villacentralen är CE-märkt och försedd med stickpropp (230 V) från tillverkaren så tar tillverkaren ansvaret för att produkten kan anslutas på detta sätt. Tillverkarens anvisningar ska följas så att utrustningen används på det sätt som tillverkaren har tänkt sig.<sup>2</sup>

## 7.6 Besiktning och kontroll

I Arbetsmiljöverkets föreskrifter framgår vilka kontroller som ska utföras och vem som får genomföra dem. Fjärrvärmeleverantören utför alltid kontroll av att fjärrvärmecentralen och att installationen uppfyller kraven enligt denna bestämmelse. Vid denna kontroll ska protokoll från utförd tryck- och täthetsprovning redovisas.

I Bilaga 5 redovisas ”Mall för slutbesiktning” som kan användas.

När installationen slutförts kontrolleras anläggningen genom tryck- och täthetskontroll enligt VVS-AMA. Protokoll över utförd tryck- och täthetskontroll upprättas av rörentreprenören i enlighet med VVS-AMA. Fjärrvärmeleverantören kan begära att svets- och lödförband kontrolleras.

<sup>2</sup> Elsäkerhetsverket

## 8 IDRIFTTAGNING OCH UNDERHÅLL

### 8.1 Drift- och underhållsinstruktion

Innan fjärrvärmecentralen tas i bruk ska det finnas skriftlig drift- och underhållsinstruktion. Denna instruktion ska omfatta:

- Beskrivning över utrustningens funktion kompletterad med ritningar, flödesscheman och driftkort med anvisningar.
- Datablad och tillverkaranvisningar för komponenter.
- Förteckning över komponenter som behöver periodisk tillsyn
- Rutiner för tillsyn och underhåll som bedöms nödvändiga för beständig funktion
- Adress- och telefonförteckning för påkallande av service och avhjälpande underhåll.

För att behålla en bra funktion hos fjärrvärmecentralen och byggnadens värmesystem upprättas drift- och underhållsinstruktioner. I Svensk Fjärrvärmes rapport ”Din Fjärrvärmecentral” 2004:1 ges anvisningar för detta.

### 8.2 Drifttagning

Värme- och varmvattensystem med VVC-ledningar injusteras för att uppfylla kraven på en bra funktion. Justeringsvärdena ska dokumenteras.

Drifttagningen omfattar:

- kontroll och eventuell justering av reglerparametrar
- i provprotokoll för certifierad fjärrvärmecentral varmvattenreglering finns inställningsvärden för reglerenheten redovisade.
- justera VS-pump och värmekurvan för byggnadens värmesystem så att effektiv avkylning möjliggörs. Noterbart är att det är byggnadens sekundära system som sätter gränsen för huruvida en effektiv avkylning möjliggörs.
- justera VVC-flödet så att Boverkets Byggregler uppfylls
- efterdragning och kontroll av kopplingar och plantätningar eller flänspackningar

### 8.3 Funktionskontroll

När installationen är slutförd och driftsatt bör man genomföra en funktionskontroll och temperaturmätning för att bedöma att den utlovade prestandan erhålls.

Funktionskontrollen utförs enligt Bilaga 3.

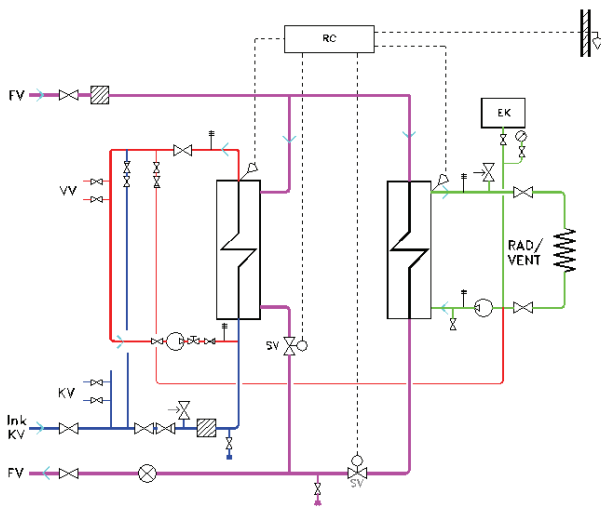
## 9 KOPPLINGSPRINCIPER

Olika kopplingsprinciper kan väljas beroende på byggnadens effekt-, värmebehov och värmesystems utformning.

Svensk Fjärrvärme har tagit fram rapporten "Fjärrvärmecentralen – Kopplingsprinciper 2009:3". Rapporten beskriver olika principkopplingars egenskaper.

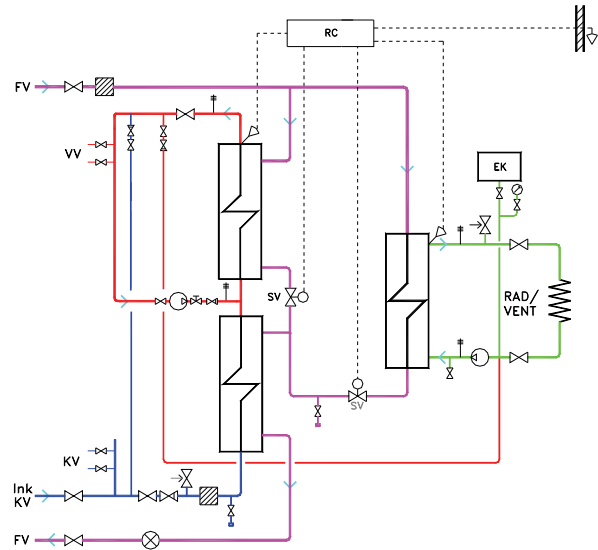
**Exempel på de två vanligaste kopplingsprinciperna:**

### Parallellkoppling



Parallellkoppling är en variant av fjärrvärmecentral där värmeväxlarna är inkopplade mellan fjärrvärmesystemets fram- och returledning. En värmeväxlare betjänar radiatorkretsen och den andra varmvattnet. Den här kopplingen är den vanligast förekommande.

### Tvåstegskoppling



Tvåstegskoppling är även den en vanligt använd koppling. Här utnyttjas fjärrvärmevattnet från radiatorväxlaren till att förvärma varmvattnet. Vattenvärmarens för- och eftervärmare delas effektmässigt upp så att returtemperaturen från radiatorväxlaren utnyttjas på bästa sätt. Vid ett betydande varmvattenbehov ger denna kopplingsprincip generellt sett en lägre returtemperatur än parallellkoppling.

## 10 BILAGOR

1. Beskrivning av nya användningsområden för fjärrvärme
2. Exempel på lokala anvisningar
3. Upphandling av fjärrvärmecentral
4. Funktionskontroll av fjärrvärmecentral
5. Uppgifter om fjärrvärmecentralens dimensionering
6. Mall för slutbesiktning
7. Vattenkvalitet i fjärrvärmesystem
8. Miljökrav på varmvatten med fokusering på legionella
9. Krav på packningars egenskaper
10. Beräkning för varmvattenflöden
11. Beräkning av styrventilens kvs-värde
12. Definitioner och tekniska nyckeltal

## BILAGA 1.

### BESKRIVNING AV NYA ANVÄNDNINGSSOMRÅDEN FÖR FJÄRRVÄRME

Nedan följer ett antal nya eller halvt nya lösningar som har ordentlig potential för ökade leveranser av fjärrvärme i stort och smått. Se detta som första versioner.

#### 1. Lågtemperatur-/returvärme till bostäder och markvärme

Fjärrvärmeföretagen måste i framtiden kunna erbjuda sina kunder alternativa lösningar för fjärrvärmeanslutning, vilket kunderna förväntar sig, då konkurrensen av alternativa uppvärmningssätt har ökat markant de sista åren.

Olika alternativa sätt att leverera lågtemperaturvärme är dels ett lågtemperaturalternativ där kundens framledningstemperatur max- begränsas samt ett alternativ där man använder fjärrvärmens returvärmesystem för att försöka kunderna med värme till uppvärmning. I båda alternativen används vanlig fjärrvärmeledning för att producera tappvarmvatten.

En analys har kommit fram till att alternativet med att använda returvärmesystem som värmekälla vid uppvärmning är det som ger störst besparingspotential samtidigt som en rabatterad energiavgift skulle öka chanserna för att kunderna använder sig av fjärrvärme istället för alternativa uppvärmningssätt vid nyanslutning.

Göteborg Energi har visat att det går att ordna returvärmeleveransen oavsett från vilket håll i nätet värmen kommer.

För att detta ska kunna realiseras måste kunderna installera lågtemperatursystem i husen. Detta kräver en massiv informationsinsats från fjärrvärmebolagens sida.

#### 2. Mark- och entrévärme

Fördelen med markvärme är att det är en marknad som inte är mättad. Här finns en stor potential för framtiden. Nackdelen med markvärme är att det är

en stor investeringskostnad för kundens system, men de alltmer ökande arbetskostnaderna för snöröjning hjälper affären på traven.

Karakteristiskt för markvärme är att den kräver mycket stora effekter när produktionen av FV är som dyrast och att den inte drar speciellt mycket energi sett över året. Pay back-tiderna är svåra att få ihop med de vanliga förutsättningarna.

Markvärmens fördelar gäller många kategorier av kunder. Förutom ordinär gatu-värme som funnits i årtionden för vissa trafikleder, gågator mm, så finns hotell, restauranger, kontorslokaler, affärer av olika slag, vårdcentraler och sjukvårdsinrättningar liksom också servicehus och äldreboenden.

På försök kontrollerades 254 FC i Göteborg. Av dessa hittades ca 10 potentiella kunder för mark- och entrévärme.

Om man tar fram ett koncept (avser både teknik och prismodeller) som är attraktivt för olika typer av kunder ligger marknaden och väntar. För rätt pris så kanske t.o.m. även villor som är anslutna till fjärrvärme tänka sig markvärme till sin garage-uppfart eller varför inte en lång bilväg som man tröttnat på att skotta. Den allmänna utvecklingen visar att marknadspotentialen ökar för de flesta kundkategorierna.

Returvärmealternativ och prismodeller utan effektdelar är rimliga förutsättningar för dessa lösningar.

Markvärme med returvärme och kundacceptans för sämre funktion när det är som kallast (det är sällan då behovet är störst) är något som på ett miljömässigt och billigt sätt kan förenkla stadslivet en hel del.

Mindre installationer för entréer kan kopplas direkt på radiatorkretsen osv. Flera flexibla lösningar måste tas fram.

### 3. Solvärme, värmepumpar, pelletspannor och/eller värmelager som samkörs med FV. Nedan kallat samkörning med extern värmekälla.

Det finns tre principkopplingar för externa värmekällor som kan samköras med FV-systemet.

#### Princip 1

##### Värme och varmvatten med FV– Extern värmekälla – FV

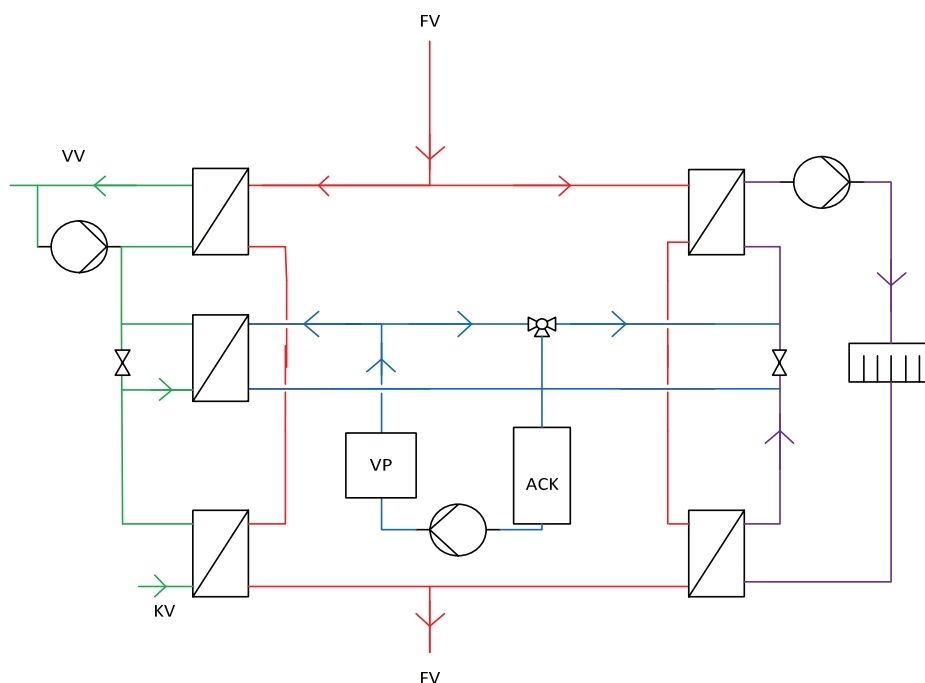
Fjärrvärme används som förvärmning och eftervärmning medan extern värmekälla används som värmekälla i ett mellansteg mellan de två fjärrvärmeväxlarna. Värmepumpen används i första hand och ventilerna för fjärrvärme öppnas när värmepumpen inte räcker till för inställd effekt och temperatur.

Den här kopplingsprincipen höjer inte returtemperaturen till fjärrvärmenätet p.g.a. att uppvärmningen sker i tre steg. Fjärrvärmeleverantören får minskade leveranser under året och kan bli obefintliga sommartid om fjärrvärmeföretaget inte har en anpassad prismodell.

Värmepumpen har förutsättningar för god värmefaktor då den inte arbetar mot den högsta

temperaturnivån. Eftersom tappvarmvattnet inte lagras i en förrådsberedare ökas inte risken för bakterietillväxt. Det som talar emot lösningen är att den innehåller många komponenter med bl a en ackumulatortank och en värmeväxlare som innebär en hög investering och ökat underhåll. Dock är den ändå inte speciellt komplicerad eftersom värmepump och fjärrvärme i stort sett kan styras oberoende av varandra.

Eftersom investeringskostnaden riskerar att bli hög och om man till detta lägger en prismodell för FV som har mycket lågt sommarpris blir det möjligt för fastighetsägaren att se om detta överhuvudtaget är lönsamt.



**Värme och varmvatten parallellt, båda producerade i tre steg med fjärrvärme som för- och eftervärmare samt värmepump i ett mellansteg.**



## Princip 2

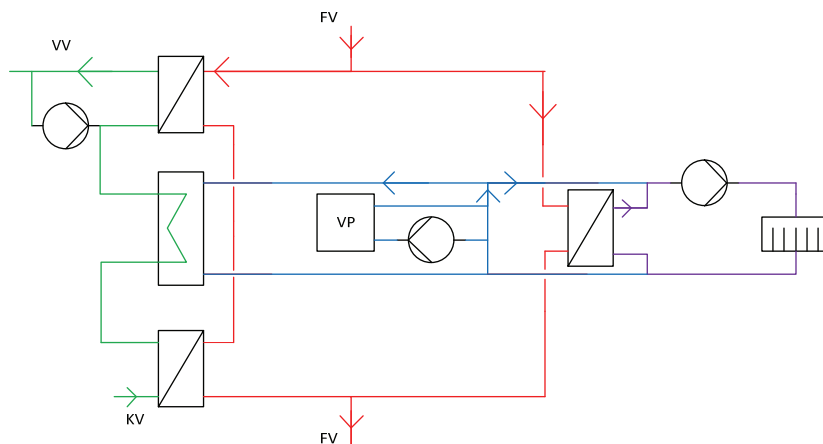
### Värme med FV och Extern värmekälla parallellt samt varmvatten med FV – VP – FV

Här används fjärrvärme för att för- och eftervärma varmvatten medan värmepump används till en mellannivå. Värmepumpen arbetar inte mot ackumulatortank här men använder en slingberedartank för varmvatten. På värmesidan skiljer lösningarna sig åt genom att fjärrvärme och värmepump här används parallellt. Även här används värmepumpen i första hand och styrventilerna för fjärrvärme öppnar effekt- och temperaturbehov inte uppfylls av enbart värmepumpen.

Fjärrvärmens returtemperatur påverkas normalt inte negativt av värmepumpen. Det förutsätter dock att värmepumpen kan leverera tillräckligt hög

temperatur för byggnadens värmesystem så att inte fjärrvärmen behöver kompensera med en högre temperatur. Leveranserna för fjärrvärmebolaget minskar här på samma sätt som i föregående lösning. Värmepumpens värmefaktor blir antagligen något lägre med den här kopplingsprincipen än den föregående, då värmepumpen behöver leverera högre temperatur till värmesystemet. Jämfört med föregående lösning kräver den här färre komponenter. Regleringen är något mer komplicerad.

Kopplingsprincipen har fördelar vid ungefär samma förutsättningar som den föregående alltså när skillnaden mellan el- och fjärrvärmepris är liten.



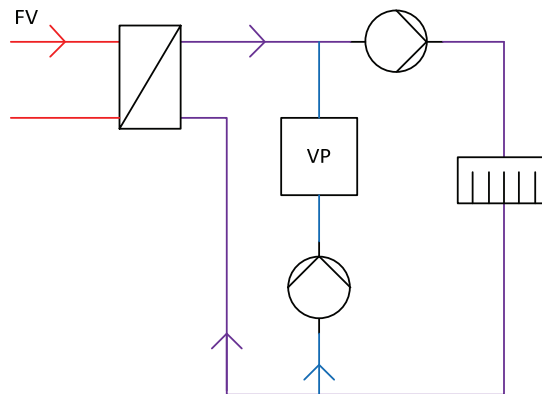
**Varmvatten producerat i tre steg med fjärrvärme som för- och eftervärmare samt värmepump i ett mellansteg. Värme med fjärrvärme och värmepump parallellt.**

### Princip 3

#### Värme med FV och VP parallellt

En något förenklad variant av ovanstående princip fås om eftervärmaren elimineras så att bara en fjärrvärmeväxlare används parallellt med värmepumpen, se figur. Fjärrvärmereturen riskerar då inte att höjas såvida värmepumpen inte kan ge tillräcklig temperatur till värmesystemet. Värmepumpen ger däremot en lägre värmefaktor då den får arbeta mot högre temperatur.

I ett lågtemperatursystem (golvvärme eller lågtemperaturradiatorer) bör den här lösningen fungera bra då både fjärrvärmeväxlare och värmepump får arbeta mot låga temperaturer. I övrigt ger den fastighetsägaren fördelar under liknande förutsättningar som ovanstående, när fjärrvärmepriset är betydligt lägre än elpriset.



Värmepump endast till värme. Fjärrvärme och värmepump parallellkopplade.

#### 4. Paviljonger för skolor, dagis, bibliotek, byggbodas m.m.

Ingen särskild teknik behövs utan snarast en platsanpassad funktion. Primärt måste paviljongen eller byggboden ha ett vattenburet system.

Byggbodas omfattar givetvis bodar som ställs upp vid nybyggnation av hus men en större och halvt permanent målgrupp som omfattas är flyttbara paviljonger för skolor, bibliotek, mm som i de flesta fall idag värms upp med el. Dessa provisoriska byggnader står i övervägande antal kvar på platsen i många år vilket gör att potentialen är mycket stor i GWh vad gäller möjlig FV-leverans.

#### 5. Avkopplingsbar fjärrvärme

Ett alternativ är så kallad avkopplingsbar fjärrvärme där kunden utifrån olika villkor (datum eller exempelvis utomhustemperatur) själv eller via abonnerad tjänst, tillfälligt kan koppla bort sin fjärrvärmecentral från fjärrvärmenätet.

Lösningen är enkel och utan stora tillkommande kostnader. Avkopplingen kan ske med hjälp av ett ställdon som helt enkelt stänger kundens inkoppling på primärsidan (befintliga avstängningsventiler). Det kan bli vissa svårigheter att hitta ställdon som passar på befintliga servisventiler. Det finns ett antal olika fabrikat av servisventiler och de behöver ha ett bra vridmoment för att orka stänga ventilen.

Avkoppling/återkoppling kan ske antingen utifrån villkor programmerade i fjärrvärmecentralens lokala styrutrustning, alternativt på distans.

Cirkulation i avstängda ledningar sker m h a termiskt styrd rundgång.

Ur allmän lönsamhetssynvinkel så är detta bara möjligt för större fastigheter eller kontor.

## 6. Fjärrvärmvärmda tvättstugor

Det är först nu som maskiner finns på marknaden och så smått börjar bli installerade.

Här finns en stor potential för både nybyggnation och befintliga fastigheter. Lösning med fjärrvärmvärmda vitvaror för bör tas fram. En för separat krets och en för lägenheter. Den första läggs här och den andra under lågenenergihus.

## 7. Badrumsgolv och handdukstorkar

Framtida lösningar kommer, precis som varit fallen de senaste åren, att i stor utsträckning byggas med badrumsgolv och handdukstorkar. Skillnaden blir att nu bör det vara fjärrvärmvärmt och inte elvärmt.

Bägge dessa komfortskapande installationer kan med stor fördel läggas på radiatorkretsen oavsett om den har konventionellt utförande eller någon form av lågenersystem tex luftburen värme.

## BILAGA 2.

### EXEMPEL PÅ LOKALA ANVISNINGAR

#### Konstruktionstemperatur för högtemperatursystem

Under vissa omständigheter kan framledningstemperatur överstiga driftstemperaturen .....°C Installationerna ska därför dimensioneras för att hållfasthetsmässigt klara en högsta temperatur av 120°C och 1.6 MPa.

#### Klassning av fjärrvärmesystem

Fjärrvärmesystemet är klassat för högsta temperatur ..... och tryck .....

Diagram över fjärrvärmesystemets framledningstemperaturer vid olika utomhus temperaturer enligt klassning.

#### Handlingar som sänds till fjärrvärmeleverantören

- situationsplan
- ritning över fjärrvärmeledningar till fjärrvärmerummet
- planritning över fjärrvärmerummet, fjärrvärmecentralen och värmemätarens placering
- principschema över fjärrvärmecentral och husets värmesystem
- arbets- och materialbeskrivning för installation av fjärrvärmecentralen
- för anläggningar mindre än 100 kW behövs enbart principschema och materialbeskrivning
- dimensioneringsunderlag, se exempel bilaga 3

#### Uppgifter från fjärrvärmeleverantören

- systemalternativ låg-/högtemp
- fjärrvärmesystemets klassningstemperatur
- leveransgräns
- differenstryck i anslutningspunkten
- förslag till lämplig kopplingsprincip
- tidpunkt för leverans av fjärrvärme
- driftdata från befintlig anläggning (vid ombyggnad av fjärrvärmecentral)

#### Fjärrvärmeleverantören tillhandahåller vid behov följande utrustning:

All tillhandahållen utrustning ska monteras av kundens rörentreprenör:

- passbit för flödesgivare
- dyrkrör för temperaturgivare

#### Rutiner under/efter installationsarbetet

Ritningar för installationen som granskats av fjärrvärmeleverantören ska på begäran visas upp för fjärrvärmeleverantörens kontrollant på arbetsplatsen.

När installationen påbörjas ska en representant från fjärrvärmeleverantören närvara för genomgång av montaget.

Innan anläggningen tas i drift ska fjärrvärmekretsen provtryckas i närvaro av representant från fjärrvärmeleverantören.

Efter genomförd installation ska kunden eller dennes representant kalla fjärrvärmeleverantören att närvara vid slutkontroll.

Vid driftsättning av fjärrvärmecentral ska fjärrvärmeleverantörens representant närvara.

## BILAGA 3.

### UPPHANDLING AV FJÄRRVÄRMECENTRAL

#### Omfattning

Lag om offentlig upphandling inom försörjningssektorn (LUF) omfattar alla verksamheter som har ett stort (en majoritet) allmänt inflytande. Dit räknas alla offentliga bolag, kommunala och statliga. Konkurrensverket har även uttryckt att verksamheter som är privatägda men som kan anses ge en ensamrätt inom ett geografiskt område ska omfattas av LUF. Det är viktigt att den utvärderingsmetod som angivits vid upphandling följs.

#### Teknisk upphandling

- A) För fjärrvärmecentraler som är serieproducerade i fabrik och har ett specifikt artikelnummer och dessutom återkommer år efter år bör det finnas en utprovad och väl dokumenterad test och utvärderingsmetod.
- B) För unika centraler (oftast större) med en mångfald av olika komponenter som vid ett tillfälle monteras ihop är det av största vikt att ha en försäkring från dimensionerande leverantör/konsultfirma som täcker eventuella felberäkningar. Det är också mycket viktigt att ha en garanti från tillverkaren att de dimensionerande uppgifterna följs.

#### Tekniska krav vid upphandling

Upphandling ska göras utifrån de tekniska specifikationer som fjärrvärmeföretaget valt för systemet. Det man måste vara beredd på är att det finns olika sätt för leverantörerna att visa att de når de tekniska specifikationer som fjärrvärmeföretaget sätter upp. Därför underlättar det om det finns en

branschgemensam standard för tekniska krav och bestämmelser samt gemensamma testmetoder. Det gör urvalsprocessen lättare för både leverantörer och fjärrvärmeföretag.

F 101/103 ställer specifika krav på funktionen och är därför lämplig att använda som underlag för upphandling. Krav som företaget ställer på produkterna utöver F101/103 bör anges tydligt och i särskild ordning. En rekommendation är att avvika så lite som möjligt från branschgemensamma bestämmelser av två anledningar. Det första är att leverantörer som tillverkar produkter kan tillverka större serier om avvikelserna är små och enkla att hantera i produktionen. Det andra är att upphandlingen i sig blir mindre komplicerad.

#### Avtalet

Avtalet är grunden för den fortsatta relationen. Rekommendationen är att upphandlande enhet lägger ner lite extra arbete på utformning av avtalet.

För den tekniskt ansvarige är garantier och leveransvillkor det viktigaste.

F101/103 uttrycker en del riktlinjer kring bl.a. garantier som är bra att ha med i avtalet.

Avtalet bör utvärderas under avtalsperioden så att fjärrvärmeföretaget och leverantören känner sig nöjda och trygga med avtalet. Utvärderingen är en del av inputen till nästa upphandling.

Det är viktigt att ta hänsyn till anläggningens livscykelkostnad vid upphandling.

## BILAGA 4.

## FUNKTIONSKONTROLL AV FJÄRRVÄRMECENTRAL

Anläggningsnr:

Datum:	Utförd av:		
Kund/Företag:	Rutinbesök/Anmäld felorsak:		

## FJÄRRVÄRME

## Mätarställningar

1 Volym	m <sup>3</sup>
2 Energi	MWh
Tryck	
3 Fram, före filter	kPa
4 Fram, efter filter	kPa
5 Tryck retur	kPa

## Temperatur i fjärrvärmeledningar

6 Temperatur fram	°C
7 Temperatur retur	°C
8 Temperatur efter radiator VVX	°C

## Övriga mätarställningar

13 Kallvatten	m <sup>3</sup>
14 Varmvatten	m <sup>3</sup>

## BYGGNADENS VÄRMESYSTEM

## Rad.

## Vent.

9 Temperatur fram	°C	°C
10 Temperatur retur	°C	°C
11 VV fram	°C	
12 VVC retur	°C	

## Övrigt

15 Utetemperatur vid besöket	°C
------------------------------	----

Pos	System/Komponent	pos	Felbeskrivning/Anmärkning Status: 1=akut 2=Bör åtgärdas 3=Information 4=Åtgärdas av kontrollant	Pos	Kostnadsförslag för åtgärd
1	Fjärrvärmekrets				
1.1	Servisventiler				
1.2	Smutsfilter				
1.3	Manometersats				
1.4	Termometer				
1.5	Flödesgivare				
1.6	Integreringsverk				
1.7	Temperaturgivare				
1.8	Övrigt				
2	Värmekrets				
2.1	Värmeväxlare				
2.2	Smutsfilter				
2.3	Givare				
2.4	Reglercentral				
2.5	Styrventil				
2.6	Termometer				
2.7	Pumpar				
2.8	Exp.kärl / Säkerhetsventil				
2.9	Ventiler				
2.10	Påfyllning och återströmningsskydd				
2.11	Övrigt				
3	Varmvattensystem				
3.1	Värmeväxlare				
3.2	Smutsfilter				
3.3	Reglercentral				
3.4	Styrventil				
3.5	Givare				
3.6	Termometer				
3.7	VVC-pump				
3.8	Ventiler				
3.9	Återströmningsskydd				
3.10	Övrigt				
4	Övrigt				

**BILAGA 5.****UPPGIFTER OM FJÄRRVÄRMECENTRALENS DIMENSIONERING****Dimensioneringsuppgifterna införs på anläggningens flödesschema**Uppvärmad yta .....m<sup>2</sup> Kvarter.....

Antal lägenheter .....st Adress .....

Flöde (vv).....l/s

Transmission..... kW vid DUT..... °C

Transmission..... kW vid Tute..... °C brytpunkten

Ventilation..... kW vid DUT..... °C

**Återvinning**

Värmepumpar..... kW med spillvärmekälla .....

Annan typ..... kW med värmekälla .....

<b>Värmeväxlare</b> Fabrikat.....	<b>VVX</b> (V.V.)	<b>VVX</b> (rad.)	<b>VVX</b> (golv)	<b>VVX (vent)</b>	<b>VVX</b> ( )
Typ/plattantal					
Fjärrvärmesystemet					
Dim flöde m <sup>3</sup> /h					
Tryckfall kPa					
Dim temp °C					
Byggnadens system					
Dim flöde m <sup>3</sup> /h					
Tryckfall kPa					
Dim temp °C					
<b>Styrventiler / Ställdon</b> Fabrikat .....	<b>Varmvatten</b>		<b>Rad.</b>	<b>Golv.</b>	<b>Vent.</b>
Typ av reglercentral/program version					
Typ av styrventil					
Flöde m <sup>3</sup> /h					
Tryckfall kPa					
Beräkn. av ventil, DN/k <sub>vs</sub> -värde					
Vald ventil, DN/k <sub>vs</sub> -värde					
Ställdon gångtid ö till s, s till ö					

**BILAGA 6.****MALL FÖR SLUTBESIKTNING****Besiktningens utlåtande för fjärrvärmeinstallation**

Kund:

Adress:

Fastighetsbeteckning:

Telefon nr:

Anslutningsdatum: \_\_\_\_\_

Besiktningens datum: \_\_\_\_\_

<b>Primär-ledning:</b>	Servisventiler:	<input type="checkbox"/>	OK	<input type="checkbox"/>	Anm.	_____
	Tätning mot vägg:	<input type="checkbox"/>	OK	<input type="checkbox"/>	Anm.	_____
	Upphängningar:	<input type="checkbox"/>	OK	<input type="checkbox"/>	Anm.	_____
	Genomföringar:	<input type="checkbox"/>	OK	<input type="checkbox"/>	Anm.	_____
	Rördragning:	<input type="checkbox"/>	OK	<input type="checkbox"/>	Anm.	_____
	Isolering:	<input type="checkbox"/>	OK	<input type="checkbox"/>	Anm.	_____
	Avluftningsledning:	<input type="checkbox"/>	OK	<input type="checkbox"/>	Anm.	_____
	Golvbrunn:	<input type="checkbox"/>	Finns	<input type="checkbox"/>	Finns ej	<input type="checkbox"/> Anm. _____
<b>Övriga värme och vv-ledningar:</b>	Radiator-krets	<input type="checkbox"/>	OK	<input type="checkbox"/>	Anm.	_____
	VV-krets	<input type="checkbox"/>	OK	<input type="checkbox"/>	Anm.	_____
	Isolering	<input type="checkbox"/>	OK	<input type="checkbox"/>	Anm.	_____
<b>Växlar- installation:</b>	Rördragning	<input type="checkbox"/>	OK	<input type="checkbox"/>	Anm.	_____
	Skåp	<input type="checkbox"/>	OK	<input type="checkbox"/>	Anm.	_____
<b>Regler-utrustning:</b>	Värme	<input type="checkbox"/>	OK	<input type="checkbox"/>	Anm.	_____
	Varmvatten	<input type="checkbox"/>	OK	<input type="checkbox"/>	Anm.	_____
	Injustering	<input type="checkbox"/>	OK	<input type="checkbox"/>	Anm.	_____
<b>Elinstallation:</b>	220 Volt	<input type="checkbox"/>	OK	<input type="checkbox"/>	Anm.	_____
	Utegivare	<input type="checkbox"/>	OK	<input type="checkbox"/>	Anm.	_____
	Rumsgivare	<input type="checkbox"/>	Finns	<input type="checkbox"/>	Finns ej	<input type="checkbox"/> Anm. _____
	Signalkabel	<input type="checkbox"/>	Finns	<input type="checkbox"/>	Finns ej	<input type="checkbox"/> Anm. _____
<b>Värmemätning:</b>	Mätare	_____				
	Mätarställning	_____ MWh				
	Plombering	<input type="checkbox"/>	OK	<input type="checkbox"/>	Anm.	_____

Övrigt:

Noterade fel och brister är ej av den art att de äventyrar anläggningens funktion och anläggningen förklaras härmed på besiktigade delar godkänd.

Garantitiden är två år och börjar löpa den \_\_\_\_/\_\_\_\_-\_\_\_\_\_



## BILAGA 7.

### VATTENKVALITET I FJÄRRVÄRMESYSTEM

Fjärrvärmesystemets vattenbehandling sker vid produktionsanläggningar, där även påfyllning av vatten till systemet sker. Ofta tillsätter man ett färgämne till vattnet, detta för att kunna spåra läckage. Metoden finns beskriven i Värmeforsks rapport ”Färgämne för läckageindikering i fjärrvärmesystem” nr 343.

Förutsättningarna för en låg invändig korrosionsnivå är att vattnet i kretsen har:

- ett pH-värde inom lämpligt intervall
- en låg halt av löst syre
- en låg konduktivitet

Rekommenderade gränsvärden för fjärrvärmevatten	Enhet	Rek. Värde
Alkalitet vid 25°C	[pH]	9,5* – 10
Syre	[mg/kg vatten]	< 0,02
Konduktivitet vid 25°C	[mS/m]	< 1,0** (> 35***)
Hårdhet	[odH]	< 0,1****
Järn	[mg/kg vatten]	< 0,1
Klorid	[mg/kg vatten]	< 50
Koppar	[mg/kg vatten]	< 0,02
Fluorid	[ppm]	0 – 1

\*pH ska inte understiga 9,5 när det finns koppar i ledningssystemet (erosion av koppar).

\*\*Värdet gäller för tillsatsvattnet.

\*\*\*I system med induktiva mätare kan det finnas behov att höja konduktiviteten genom dosering, detta påverkar systemets korrosionshastighet negativt.

\*\*\*\*Förekommer värmeväxlare mellan pannkrets och fjärrvärmenät godtas värdet < 1,0

För information om vattenbehandling och vattenkvalitet i fjärrvärmesystem har Värmeforsk tagit fram handboken ”Riktvärden för vatten och ånga anpassade till svenska energianläggningar” nr 958, utgiven i februari 2006. Se även Svensk Fjärrvärmes tekniska bestämmelse F:104.

### Klassning av olika vattensystem

Klassificeringen av vätskor i fjärrvärmecentralens olika ledningssystem	
Kategori 1	Kallvatten
Kategori 2	Varmvatten, vatten för sanitära ändamål
Kategori 3	Radiator- och ventilationsvatten Fjärrvärmevatten

De olika kategoriernas krav på vattenkvaliteten framgår av standarden SS-EN 1717. Där framgår av standarden att vattensystem ska klassificeras vid normal användning.

Standarden SS-EN 1717 tabell B1 har inte behandlat fjärrvärmevatten. Däremot omnämns att värmesystems vatten omfattas av kategori 3. Under punkten 5.2.3 i standarden framgår kraven på vätska kategori 3: ”Vätska som medför viss hälsorisk genom närvaro av flera skadliga ämnen”.

För att förhindra återströmning mellan de olika vattensystemen ska återströmningsskydder monteras. För anläggningsägaren finns en skyldighet att se till att de är funktionsdugliga.

De återströmningsskydd som krävs i en fjärrvärmecentral har enligt standarden beteckningen EB. För att underlätta funktionskontrollen kan EA väljas. I kap 6 under fjärrvärmecentralens utrustning framgår mer vad som gäller för återströmningsskyddet i fjärrvärmecentraler.

Avsikten med standarden är att skydda mot föroreningar av kallvatten (kategori 1). För att återströmning ska kunna inträffa från värmesystemet till kallvattensystemet måste flera av varandra oberoende fel inträffa samtidigt och det bedöms som mindre sannolikt.

Återströmningsskyddet är utfört i två steg:

1. Det sitter en återströmningsskydd på inkommande kallvattenledning till fjärrvärmecentralen, således mellan kategori 1 och kategori 2.

2. Mellan kategori 2 (varmvatten) och kategori 3 (värmesystem) sitter en avstängningsventil och en återströmningsskydd. Avstängningsventilen ska vara stängd och påfyllning av värmesystemet ska ske under kontrollerade former.

Not: Kontroll av återströmningsskyddens funktion i påfyllningsledning kan göras genom att göra varmvattensystemet i fjärrvärmecentralen trycklöst och därefter öppna påfyllningsventilen. Sjunker då trycket i värmesystemet kan det bero på återströmning och återströmningsskydden ska då bytas. Åtgärden förutsätter att varmvattensidan har en förbigångsventil, en s.k. kriskoppling.

## BILAGA 8.

### MILJÖKRAV PÅ VARMVATTEN MED FOKUSERING PÅ LEGIONELLA

Ett varmvattensystem ska utformas för att tillhandahålla varmvatten av god kvalitet.

Handdukstorkar och golvvärmslingor som är inkopplade på varmvattensystemet är riskinstallationer. Om de stängs av kan härdar av legionella uppstå och när en sådan ledning åter driftsätts kan hela systemet infekteras. Av den anledningen bör handdukstorkar och golvvärmslingor separeras från varmvattensystemet. Varmvattensystemet ska inte utnyttjas för andra ändamål än för sanitära ändamål.

Svensk Fjärrvärms rekommendation är att undvika lagring av undertempererat varmvatten. På så sätt uppnår man bästa möjliga miljökrav på varmvattnet.

I förrådsberedare och ackumulatortankar måste varmvattentemperaturen 60°C uppnås under så lång tid att legionellabakterier elimineras innan vattnet distribueras ut till tappställen.

Bakterierna elimineras inte genom att eftervärma ackumulerat varmvatten från t.ex. 40°C upp till 55°C i en fjärrvärmevärm� värmeväxlare. Denna uppvärmning av varmvattnet går mycket snabbt och avdödning av legionellabakterier hinner inte ske genom denna uppvärmning. Den lösningen är olämplig och uppfyller inte myndighetens krav på hälsa och miljö som föreskrivs i BBR.

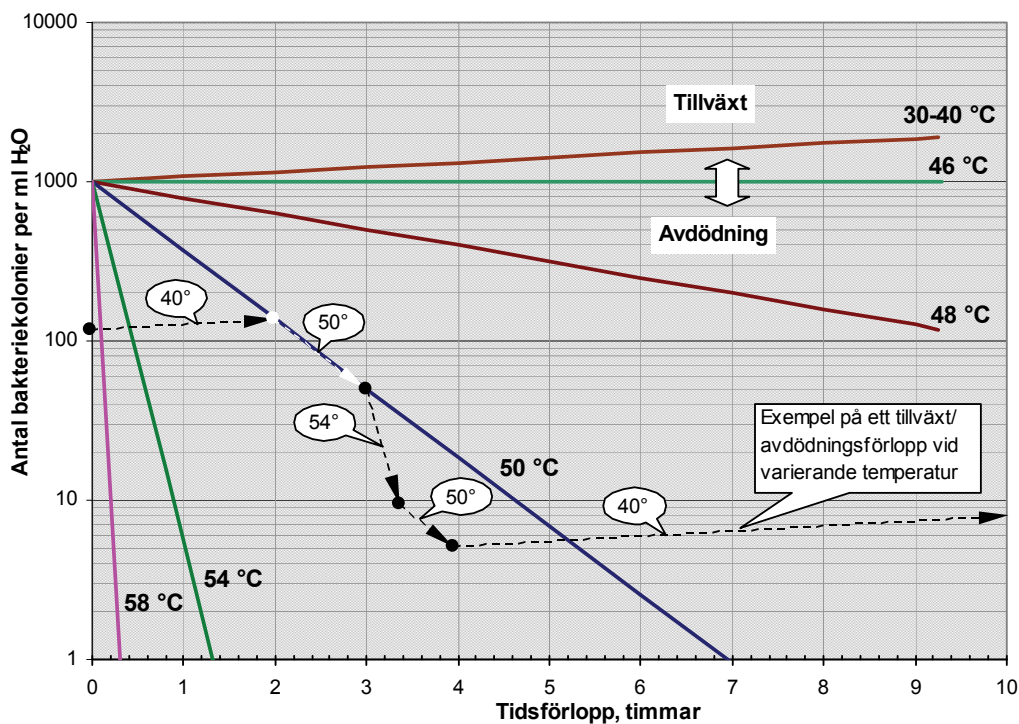


Diagram hämtat från rapporten FoU 2002:75

Utifrån diagrammet ovan kan man resonera om hur pass farligt det är att tillfälligt sänka temperaturen i en VVC-krets. Under en period på 10 timmar har temperaturen legat på 50-54°C under bara 2 timmars tid och på 40°C under återstående 8 timmar. Detta är extremt om man inte har att göra med en väldigt dåligt injusterad VVC-stam. Trots

den ogynnsamma temperaturnivån har bakteriebeståndet mer än decimerats. Ur det perspektivet har tillfälliga temperaturfall ner till 40-45 grader vid extremt stora tappningar ingen praktisk betydelse då dessa varar upp till högst 15-20 minuter och inträffar högst någon gång per dygn.

**BILAGA 9.**

Egenskapskrav för tätningar i fjärrvärmerör med en diskontinuerlig vattentemperatur på upp till 120°C och 1,6 MPa.

Packningar ska uppfylla egenskapskraven enligt nedanstående tabell. Sammanställning av provning och krav finns i tabell nedan:

Egenskap	Provningsmetod	Krav för olika hårdhetsklasser				
		50	60	70	80	90
<b>Teflon</b>						
Volymändring i vatten vid 7 dygn vid 95°C	ISO 1817	+8/-1	+8/-1	+8/-1	+8/-1	+8/-1
Relaxation i kompression, max i %: 7 dygn vid 23°C 7 dygn vid 125°C	ISO 3384	15 30	15 30	15 30	18 30	18 30
<b>Fiberpackningar</b>						
Volymändring i vatten vid 7 dygn vid 95°C	ISO 1817	+8/-1	+8/-1	+8/-1	+8/-1	+8/-1
Relaxation i kompression, max i %: 7 dygn vid 23°C 7 dygn vid 125°C	ISO 3384	15 30	15 30	15 30	18 30	18 30
<b>Gummi</b>						
Volymändring i vatten vid 7 dygn vid 95°C	ISO 1817	+8/-1	+8/-1	+8/-1	+8/-1	+8/-1
Relaxation i kompression, max i %: 7 dygn vid 23°C 7 dygn vid 125°C	ISO 3384	15 30	15 30	15 30	18 30	18 30
Max sättning, %: 72 tim vid 23°C 24 tim vid 125°C	ISO 815	15 20	15 20	15 20	15 20	15 20
Sättning i vatten 70 dygn vid 110°C, max. i %	EN 681-1, annex B	30	30	30	30	30

## BILAGA 10.

### FORMLER FÖR BERÄKNING AV VARMVATTENBEHOV

För fler än 250 lägenheter, bör kontrollberäkningar utföras enligt följande formel.

Det bör vidare påpekas att formeln endast avser dimensionering av värmeväxlare och inte för dimensionering av distributionsledningarna i huset.

$$q = q_m + O(n * Q_m - q_m) + A \sqrt{O * q_m} \sqrt{n * Q_m - q_m}$$

q = dimensionerande flöde [l/s] för n lägenheter

n = antal lägenheter

q<sub>m</sub> = 0,15 = sammanlagrat flöde per lägenhet

Q<sub>m</sub> = 0,2 = summa maximalt flöde per lägenhet

O = 0,015 = sannolikhet för överskridande av q<sub>m</sub>

A = 2,1 = sannolikhet för överskridande av q

Utöver detta har ledningarna för varmvattnet och VVC-ledningar en utjämnande effekt på varmvattnets temperatur.

Förutsättningar för dimensionering av varmvattenledningarna i byggnaden framgår av europastandarden PR-EN 806-3, Vattenförsörjning - Tappvattensystem - Del 3: Dimensionering tappvattentrör. Byggnadens ledningssystem ska således inte utgå från de val som gjorts för varmvattenväxlare och tillhörande styrventil.

#### För specifika behov kan A höjas till 3,1:

- bostadshus med stort behov av varmvatten, exempelvis studentlägenheter eller annan typ av bebyggelse än bostäder.

#### Ett flertal situationer måste sammanfalla för att en bristsituation ska inträffa:

- Lägre temperatur än 65°C i fjärrvärmesystemets framledning.
- Lägre differenstryck än dimensionerande differenstryck.
- Högre temperaturfall än 5°C mellan växlare och tappstället.
- Ett varmvattenflöde överstigande q i l/s enligt ovan nämnd beräkning under en längre tid.
- VVC-pump stannat eller att någon annan felaktighet har inträffat.

## BILAGA 11.

## DIMENSIONERING AV STYRVENTILENS KVS-VÄRDE

Vid val av lämplig styrventil i fjärrvärmecentralen har Svensk Fjärrvärme tagit fram en enkel beräkningsmall för att kunna dimensionera styrventilen. Styrventilens auktoritet vid olika differenstryck kan vara avgörande för energidynamiken i systemet. Beräkningsmallen kan ladda ner från [www.svenskfjarrvarme.se](http://www.svenskfjarrvarme.se)

## Beräkningsmall

## Fjärrvärmecentralens installerade effekt och dim. temperaturer

Effekt kW	300	Primär sida	Sek.sida
Dim temp	100,00	42,00	40,00 60,00
Flöden l/s	1,24		3,59

## kv-värden väljs från tillverkarens datablad för vald

0,25 1,0 1,25 1,6 2,5 4 6,3 10 12,5 16 27 39

Fjärrvärmecentralens värden	
Effekt P [kW]	300
Dim flöde q [m <sup>3</sup> /h]	4,45
Dim flöde qf [l/s]	1,24
Primärt Δt [°C]	58,00
Högsta differenstryck Δp <sub>1</sub> [kPa]	600
Lägsta differenstryck Δp <sub>2</sub> [kPa]	100
Tryckfall, vvx, rör, armatur Δp <sub>3</sub> [kPa]	49

Grönt markerade fält är indata.

Lämplig ventils kv-värde fås från tillverkarens datablad.

Δp max kan vara Δp<sub>1</sub> eller Δp<sub>2</sub> och väljs utifrån vilket drifttillstånd beräkningen utgår från

För parallellkopplade ventiler gäller följande

$$k_{vs} = k_{vs1} + k_{vs2}$$

Den mindre ventils kv-värde väljs från 1 / 4 till 1 / 3 av hela kv-värdet så att den mindre ventilen tillsammans med den stora ventilen uppnår önskat kv-värde.

Lösen:Göte

## Formler

$$k_{vs} = q [m^3/h] \sqrt{\Delta p_s [bar]}$$

$$\beta = \Delta p_s [kPa] / \Delta p_{max} [kPa]$$

## Styrventilens kv-värde vid lågt differenstryck

Tryckfallet över öppen ventil Δp <sub>s</sub> [bar]	0,51
Tryckfallet över öppen ventil Δp <sub>s</sub> [kPa]	51
Beräknat kv-värde vid dim effekt	6,2
Vald ventils kv-värde väljs mellan + 40% och -20% av kv-värdet	8,7
	5,0
Valda ventils kv-värde, se ex. på kv-värden	6,3
Auktoritet β ≥ 0,5	0,51

## Styrventilens kv-värde vid högt diff. tryck

Tryckfallet över öppen ventil Δp <sub>s</sub> [bar]	5,51
Tryckfallet över öppen ventil Δp <sub>s</sub> [kPa]	551
Beräknat kv-värde vid dim effekt	1,9
Vald ventils kv-värde väljs mellan + 40% och -20% av kv-värdet	2,7
	1,5
Valda ventils kv-värde, se ex. på kv-värden	4
Auktoritet β ≥ 0,5	0,92

Den valda ventilen för fjärrvärme centr. får kv-värdet	6,3
--	-----

## BILAGA 12.

### DEFINITIONER, FÖRKORTNINGAR OCH TEKNISKA NYCKELTAL

För att leverantörer, kunder, entreprenörer bättre ska förstå bör vi ha ett gemensamt språk och därför införs nu definitioner som anses vara gemensamma och branschöverskridande. Underhållstermerna kommer från SS-EN 13306 och fastighetstermerna från ABFF (allmänna bestämmelser fastighetsförvaltning) övriga definitioner är bl.a. hämtade från tidigare rapporter och anses vara väl etablerade inom Svensk Fjärrvärme.

**DUC** – dataundercentral

**DUT** – dimensionerande utomhustemperatur

**VVC** – varmvattencirkulation

**Fjärrvärmecentralen:** Aggregat som överför värmen från fjärrvärmesystemet till byggnadens värmesystem.

**Fjärrvärmerummet:** Det speciella utrymme där fjärrvärmecentralen är placerad.

**Kundens anläggning:** Distribution av värme inom fastigheten från leveransgränsen.

**Värmemätare:** Utrustning bestående av flödesgivare, två temperaturgivare och Integreringsverk med kommunikations utrustning.

**Undercentral:** Det speciella utrymme i byggnaden där en eller flera VVS-tekniska installationer finns och betjänas av ett primärtsystem.

**Underhåll:** Kombinationen av alla tekniska, administrativa och ledningens åtgärder under en enhets livstid avsedda att vidmakthålla den i, eller återställa den till, ett sådant tillstånd att den kan utföra krävd funktion.

**Underhållsmässighet:** Förmågan hos en enhet, som används enligt angivna betingelser, att vidmakthållas i, eller återställas till ett sådant tillstånd att den kan utföra krävd funktion, när underhållet utförs under angivna betingelser och under användning av fastställda förfaringssätt och resurser.

**Underhållssäkerhet:** Förmågan hos underhållsorganisationen att tillhandahålla de rätta underhållsresurserna på erforderlig plats, för att utföra krävda underhållsåtgärder på en enhet, vid en angiven tidpunkt eller under ett angivet tidsintervall.

**Funktionssäkerhet:** Förmåga hos en enhet att utföra krävd funktion under givna förhållanden under ett angivet tidsintervall.

**Driftsäkerhet:** Förmågan hos en enhet att kunna utföra krävd funktion under angivna betingelser vid ett givet tillfälle eller under ett angivet tidsintervall, förutsatt att erforderliga stödfunktioner finns tillgängliga. Driftsäkerheten är beroende av de kombinerade egenskaperna funktionsssäkerhet, underhållsmässighet och underhållssäkerhet

**Inspektion:** Kontroll av överensstämmelse genom mätning, observation, test eller bedömning av en enhets karakteristik dvs. funktionskontroll under givna förutsättningar.

**Tillsyn:** Driftåtgärder som omfattar observation av funktion hos ett förvaltningsobjekt, en inredning eller utrustning och rapportering av eventuella avvikelser, okulär kontroll.

**Mediaförsörjning:** Driftåtgärder som omfattar tillförsel av el-energi, vatten, bränsle, gas, tryckluft, fjärrvärme och fjärrkyla samt tv, radio, tele- och datorsignaler.

**Skötsel:** Driftåtgärder som omfattar en eller flera av åtgärderna justering eller vård av förvaltningsobjekt, inredning, utrustning, byte eller tillförsel av förbrukningsmaterial.

**Modifiering:** Kombination av alla tekniska, administrativa och ledningens åtgärder, avsedda att ändra en enhets funktion Modifiering är inte en underhållsåtgärd.

**Drifttid:** Tidsintervall under vilket en enhet utför sin krävda funktion.

**Förebyggande underhåll:** Underhåll som genomförs vid förutbestämda intervall eller enligt förutbestämda kriterier och i avsikt att minska osannolikheten för fel eller degradering av en enhets funktion.

**Förutbestämt underhåll:** Underhåll som genomförs i enlighet med bestämda intervaller eller efter en bestämd användning, men utan att föregås av tillståndskontroll

**Tillståndsbaserat underhåll:** Förebyggande underhåll som består av kontroll och övervakning av en enhets tillstånd avseende dess funktion och egenskaper, samt där av föranledda åtgärder.

**Avhjälpan underhåll:** Underhåll som genomförs efter det att funktionsfel upptäckts och med avsikt att få enheten i ett sådant tillstånd att den kan utföra krävd funktion.

**Ventilautoritet  $\beta$ :** förhållandet mellan  $\Delta p_{\min}$  i styrventilen vid föreskrivet flöde och  $\Delta p_{\max}$  över stängd ventil.

**Kv:** Vattenflöde i m<sup>3</sup>/h vid ett tryckfall över fullt öppen ventil av 100 kPa och 20°C

**Kvr =** Minsta flöde genom ventilen i m<sup>3</sup>/h vid tryckfall av 1 bar och bibehållen flödeskaraktistik

**Kvs:** Den utvalda ventilens Kv-värde vid fullt öppen ventil. Vanligtvis med 30% säkerhetsmarginal till det beräknade

**Sv:** Ställförhållande (reglernoggrannhet) (kvs/kvr t.ex. 1:100)

**$\eta$ :** Systemets och de ingående delarnas verkningsgrad betecknas med den grekiska bokstaven eta och anges i %.

## Tekniska nyckeltal:

I rapporten tekniska nyckeltal för fjärrvärme-centralen 1998:12 har lämpliga nyckeltal tagits fram för fjärrvärmebranschen. Standarden SS-EN 15341:2 007 beskriver ett system för hantering av nyckeltal för att mäta underhållsprestanda i samband med påverkande faktorer såsom ekonomiska, tekniska och organisatoriska, att värdera och förbättra effektiviteten för att upprätthålla optimal funktion hos tekniska anläggningar. Dessa nyckeltal bör användas för att mäta status; jämförelser (internationella och nationella referenser); diagnos (analys av styrkor och svagheter); identifiera och definiera mål; planera förbättringsarbeten; regelbundet mäta förändringar över tid.

### Storlek och försäld energi: [st., MW]

Ant.kund, Ant.småhus, Avt.eff, Med eff. vid 63% av DUT, Försäld energi

### Installations kostnad: [kr/hus]

Småhus <25 kW (kr/hus), 30-50 kW (kr/kW), 200-400 kW (kr/kW).

### Teknisk livslängd: [År]

Viktat värde, Min, Max, Median, Reglerutrustning, Växlarinstallation

### Driftkostnader: [kr/år per kW]

(avtalad effekt), mätarhantering, underhåll och inspektion.

### Medeltemperaturdifferens: [°C]

Årsmedel, Vinter, Sommar, Vinter DUT max, Sommar Min.

### Avbrottsstatistik: [h/år]

Viktat värde, Min, Max, Median, Planerat avbrott (MTTR Mean time to total repair), Oplanerade avbrott (MDT Mean time down time), Mätarbyten. Genomsnittlig avbrotts tid per kund beräknat på företagets totala antal kunder.



## TEKNISKA BESTÄMMELSER

<b>Fjärrvärmecentralen</b> Utförande och installation	<b>F:101</b>
<b>Fjärrkylecentralen</b> Utförande och installation	<b>F:102</b>
<b>Certifiering av fjärrvärmecentral</b> Program för provning och kontroll	<b>F:103-n</b>
<b>Värmemätare</b> Tekniska branschkrav och råd om mätarhantering	<b>F:104</b>
<b>Provprogram för värmeväxlare och vattenvärmare</b>	<b>F:109</b>
<b>Värmemätare</b> Dynamisk funktionskontroll av värmemätare för småhus	<b>F:111</b>

## RAPPORTER

<b>Din fjärrvärmecentral</b> Handbok för dig som sköter värmen i huset	<b>2004:1</b>
<b>Säkerhet i fjärrvärmeanläggningar</b> Regler och råd för riskbedömning	<b>2004:2</b>
<b>Fjärrvärmecentralen</b> Kopplingsprinciper	<b>2009:3</b>
<b>Tekniska nyckeltal</b> för fjärrvärmecentralen	<b>1998:12</b>
<b>Arbetsmiljöhandbok</b>	<b>2013</b>

---

## PUBLIKATIONER

Publikationer kan laddas hem via Svensk Fjärrvärmes hemsida:  
[www.svenskfjarrvarme.se](http://www.svenskfjarrvarme.se)

Denna tekniska bestämmelse för fjärrvärmecentraler är en gemensam bestämmelse för svenska fjärrvärmebranschen. Här beskrivs hur en byggnad anpassas till ett fjärrvärmesystem och vilka krav som gäller för fjärrvärmecentraler avseende dimensionering, utförande, installation, drift och underhåll. Bestämmelsen är en bilaga till det avtal som upprättas mellan fastighetsägare och fjärrvärmeleverantör.

För att en fjärrvärmecentral ska fungera på bästa sätt krävs att byggnadens värme- och varmvatteninstallationer anpassas efter anvisningarna i denna bestämmelse. Bestämmelsen kan kompletteras med lokala anvisningar, där det ska framgå om en specifik fjärrvärmeleverantör på grund av lokala förutsättningar har avvikelser från denna bestämmelse.

