



# RJ12 HAN-gränssnitt

**Funktionsbeskrivning**

**Offentlig**

**Version 1.7 A**

## Innehåll

1	Inledning.....	2
1.1	Översikt .....	2
1.2	Systemmodulsstöd .....	2
1.3	Referenser .....	3
1.4	Ord och förkortningar.....	3
2	RJ12 HAN-gränssnitt.....	4
2.1	HAN-gränssnittets roll i AMI-systemet .....	4
2.2	HAN-gränssnitt HW-struktur .....	4
2.3	Överföringshastighet och teckenformatering .....	6
3	Dataprofiler.....	7
3.1	Aktivering av HAN-gränssnitt.....	8
3.2	Push-inställningar.....	8
3.3	Dataformat enligt IEC62056-7-5 .....	9
3.3.1	Dataramar .....	9
3.3.2	Exempel på skickad data.....	10
3.4	Dataformat enligt IEC62056-21.....	10
3.4.1	Exempel på skickade data för 6511.....	10
3.4.2	Exempel på skickade data för 6534.....	11
3.4.3	Exempel på skickade data för 6550.....	12
3.4.4	Exempel på skickade data för 6560.....	13

# 1 Inledning

## 1.1 Översikt

Det här dokumentet beskriver RJ12 HAN-kundgränssnittet på Aidon Energy Service Devices (ESD).

HAN-gränssnittet på enheterna aktiveras från Aidons insamlingsystem för direktanslutna och strömtransformatoranslutna mätartyper.

RJ12 HAN-gränssnittet kan aktiveras enligt antingen dataprofil EFS eller EFS2:

- EFS-dataprofilen är ett DLMS/COSEM-baserat protokoll enligt standard 62056-7-5 och den svenska HAN-specifikationen.
- EFS2-dataprofilen är ett ASCII-baserat protokoll, läge D, enligt standard 62056-21, och följer både svenska och finska HAN-rekommendationer.

Högspänningsmätare (CT/VT) kan aktiveras med EFS2-dataprofilen (OBS: CT och VT konstanter har ingen påverkan på HAN datat).

Se vilka Aidon-systemmodulstyper som har stöd för den integrerad RJ12 HAN-porten i Aidon ESD-användarhandboken (REF7).

## 1.2 Systemmodulsstöd

I följande tabell anges de Aidon systemmodulstyper som stöds och de versioner av systemmodulsprogramvaran i vilka dataprofilen stöds fortsättningsvis.

Systemmodul	EFS	EFS2
Aidon 6442, Aidon 6490, Aidon 6492	✓	✓ (1.4.118→)
Aidon 7442, Aidon 7492	✓	✓ (1.4.118→)
Aidon 7410	Stöds inte	✓ (1.2.143→)

## 1.3 Referenser

Referens	Beskrivning
REF1	IEC 62056-7-5:2016: Electricity metering data exchange – The DLMS/COSEM suite – Part 7-5: Local data transmission profiles for Local Networks (LN)
REF2	IEC 61334-6:2000: Distribution automation using distribution line carrier systems – Part 6: A-XDR encoding rule
REF3	IEC 62056-46:2002+AMD1:2006 CSV Consolidated version: Electricity metering – Data exchange for meter reading, tariff and load control – Part 46: Data link layer using HDLC protocol
REF4	IEC 62056-5-3: Electricity metering data exchange – The DLMS/COSEM suite – Part 5-3: DLMS/COSEM application layer
REF5	Excerpt DLMS UA Blue Book (latest edition): COSEM interface classes and OBIS identification system
REF6	EFS: Branschrekommendation för lokalt kundgränssnitt för elmätare v. 1.2
REF7	Aidon ESD User Manual
REF8	P1 Companion Standard 5.0.2
REF9	IEC 62056-21:2002 Electricity metering – Data exchange for meter reading, tariff and load control – Part 21: Direct local data exchange
REF10	EFS2: Branschrekommendation för lokalt kundgränssnitt för elmätare v. 2.0
REF11	EFS2: Finsk rekommendation. SK 13-1:2021 Suositus sähköenergiamittareiden paikallista asiakasrajapintaa varten

## 1.4 Ord och förkortningar

Referens	Beskrivning
EFS	Energiföretagen Sverige, ideell bransch- och specialintresseorganisation för företag som tillhandahåller, leverera, säljer och lagrar energi, huvudsakligen elektricitet, värme och kyla. De övervakar och främjar sina medlemmars intressen och den svenska energisektorn överlag.
HAN	Hemmanätverk (Home Area Network)
SESKO	Nationell elektroteknisk standardiseringsorganisation som representerar Finland inom det elektrotekniska fältet som nationell kommitté för Internationella elektrotekniska kommissionen (IEC).

## 2 RJ12 HAN-gränssnitt

### 2.1 HAN-gränssnittets roll i AMI-systemet

HAN-gränssnittets roll i AMI-systemet är att tillhandahålla kunden information om deras energiförbrukning i nästintill realtid. Följande bild visar en Aidon ESD-enhet där HAN-porten sitter på framsidan av höljet.



Figur 1: Integrerat HAN-gränssnitt på Aidon ESD.

### 2.2 HAN-gränssnitt HW-struktur

Aidon RF2-systemmodulerna har ett fysiskt HAN-gränssnitt som är en implementation av H1-porten som beskrivs i [REF6] och [REF 8]. Systemmodulerna har en RJ12-honkontakt, där den externa HAN-enheten med RJ12-hankontakt kan anslutas.

Följande tabell visar stiftordningen för HAN-kontakten.

Stift	Signal	Beskrivning
1	5V	+5 V-strömmatning till HAN-enhet (250 mA max.)
2	Databegäran	Ingång för databegäran
3	GND	-
4	NC	Inte ansluten
5	Data	HAN-datautgång (open collector)
6	GND	-

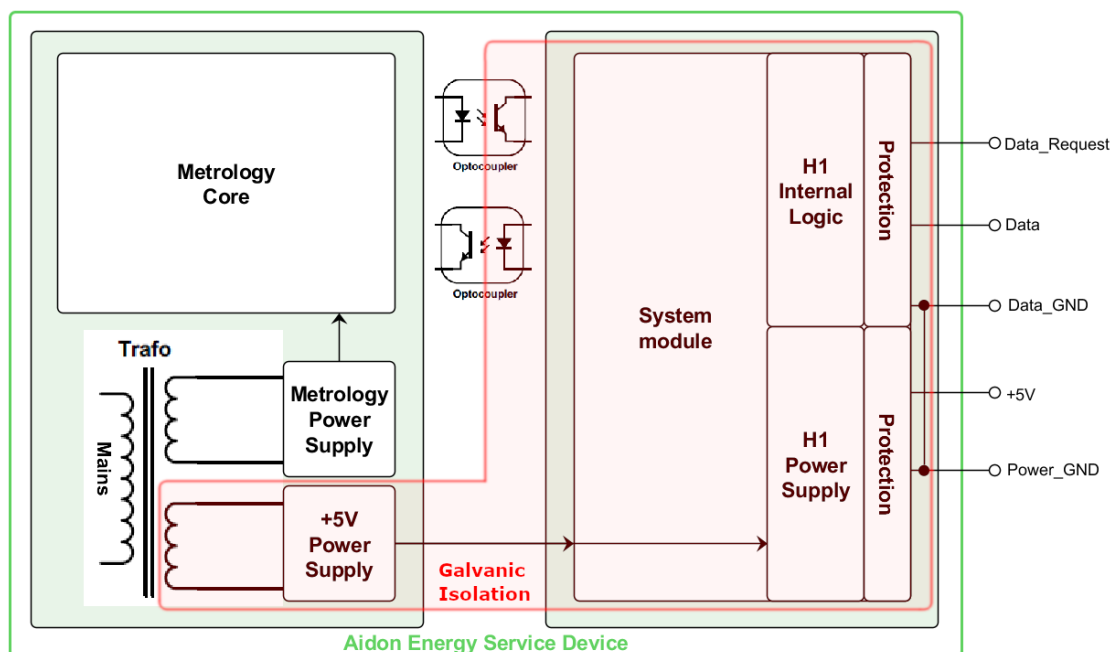
Tabell 1: Stiftschema för HAN-gränssnitt.

Gränssnittet är galvaniskt isolerat från nätström och Aidon ESD-metrologikärnan, så som visas i Figur 2.

+5 V-strömmatningen till HAN-enheten styrs av systemmodulen och kan slås på eller stängas med hjälp av programvaran. Maximal tillåten strömstyrka är 250 mA. I +5 V-stiftet finns det ett överströmsskydd som utlöses vid  $280 \pm 20$  mA. Om överströmsskyddet löses ut försätts HAN-porten i "hiccup"-läge där +5 V-kraftmatning upprepade gånger slås på under en kort tid för att testa huruvida överbelastningstillståndet fortfarande förekommer eller inte.

Ingång för databegäran aktiveras av HAN-enheten genom att man ställer in den på hög inställning (4,0 V/5,0 V/5,5 V, min./nom./max.). Ingång för databegäran är avsedd att sänka strömmen med 4,0–10,0 mA när den aktiveras. Stiftet för databegäran skyddas mot överspänning, kortslutning och negativ spänning.

Datautgången från mätaren till HAN-enheten är en "open collector" utgång. Utmatningen för lågspänningsnivån är som mest 1,0 V med en maximal sänkström på 30 mA. Datautgången skyddas mot överspänning, kortslutning, och negativ spänning.



**Figur 2: Blockdiagram över H1-port i Aidon ESD**

Gränssnittet på HAN-enheten som är ansluten till Aidon ESD-enheten måste vara dubbelt isolerat från nätströmmen.

Aidon Meter CE-märkning har testats med ett maximum av en 3-meters kabel till RJ12-kontakten. Aidons ansvar gäller inte med längre kabel.

## 2.3 Överföringshastighet och teckenformatering

Gränssnittet måste använda en fast överföringshastighet på 115 200 baud.

Formatet för överförda data måste vara definierat som "8N1". Nämligen:

- 1 startbit,
- 8 databitar,
- ingen paritetsbit och
- 1 stoppbit.

## 3 Dataprofiler

I följande tabell anges tillgängliga mätningar via RJ12 HAN-gränssnittet som är enligt *Branschrekommendation för lokalt kundgränssnitt för elmätare* [REF6, REF10].

Data	Enhet
Mätarens tid och datum och normal tidsindikering (X=W betyder vintertid, X=S betyder sommartid)	YYMMDDhhmmssX
Akkumulativ timvis aktiv importenergi (A+) (Q1+Q4)	kWh
Akkumulativ timvis aktiv exportenergi (A-) (Q2+Q3)	kWh
Akkumulativ timvis reaktiv importenergi (R+) (Q1+Q2)	kVArh
Akkumulativ timvis reaktiv exportenergi (R-) (Q3+Q4)	kVArh
Momentan aktiv effekt+ (Q1+Q4)	kW
Momentan aktiv effekt- (Q2+Q3)	kW
Momentan reaktiv effekt+ (Q1+Q2)	kVAr
Momentan reaktiv effekt- (Q3+Q4)	kVAr
Momentan aktiv effekt+ (L1)	kW
Momentan aktiv effekt- (L1)	kW
Momentan aktiv effekt+ (L2) *	kW
Momentan aktiv effekt- (L2) *	kW
Momentan aktiv effekt+ (L3) *	kW
Momentan aktiv effekt- (L3) *	kW
Momentan reaktiv effekt+ (L1)	kVAr
Momentan reaktiv effekt- (L1)	kVAr
Momentan reaktiv effekt+ (L2) *	kVAr
Momentan reaktiv effekt- (L2) *	kVAr
Momentan reaktiv effekt+ (L3) *	kVAr
Momentan reaktiv effekt- (L3) *	kVAr
Momentan RMS-fasspänning L1	V
Momentan RMS-fasspänning L2 *	V
Momentan RMS-fasspänning L3 *	V
Momentan RMS-strömfas L1	A
Momentan RMS-strömfas L2 *	A
Momentan RMS-strömfas L3 *	A

\* Inte tillgängligt på 1-fasmätare



## 3.1 Aktivering av HAN-gränssnitt

Som standard är gränssnittet inte aktiverat, och inte heller strömmatningen till HAN-enheten är aktiverad. Aktivering kan göras från Aidons avläsningsystem.

Om HAN-gränssnittet är aktiverat:

- Ström upp till 1,25 W kan dras från gränssnittet
- Data skickas var tionde sekund

## 3.2 Push-inställningar

I följande kapitel beskrivs push-inställningarna för AIDON\_H0001-listorna. COSEM-objekt som inte förekommer för en specifik mätartyp skickas inte.

Data	Klass-id	OBIS-kod	Attribut
Klocka och datum i mätare	8	0-0:1.0.0.255	1,2
Ackumulativ timvis aktiv importenergi (A+) (Q1+Q4)	3	1-0:1.8.0.255	0
Ackumulativ timvis aktiv exportenergi (A-) (Q2+Q3)	3	1-0:2.8.0.255	0
Ackumulativ timvis reaktiv importenergi (R+) (Q1+Q2)	3	1-0:3.8.0.255	0
Ackumulativ timvis reaktiv exportenergi (R-) (Q3+Q4)	3	1-0:4.8.0.255	0
Momentan aktiv effekt + (Q1+Q4)	3	1-0:1.7.0.255	0
Momentan aktiv effekt - (Q2+Q3)	3	1-0:2.7.0.255	0
Momentan reaktiv effekt + (Q1+Q2)	3	1-0:3.7.0.255	0
Momentan reaktiv effekt - (Q3+Q4)	3	1-0:4.7.0.255	0
Momentan aktiv effekt + (L1)	3	1-0:21.7.0.255	0
Momentan aktiv effekt - (L1)	3	1-0:22.7.0.255	0
Momentan aktiv effekt + (L2)*	3	1-0:41.7.0.255	0
Momentan aktiv effekt - (L2)*	3	1-0:42.7.0.255	0
Momentan aktiv effekt + (L3)*	3	1-0:61.7.0.255	0
Momentan aktiv effekt - (L3)*	3	1-0:62.7.0.255	0
Momentan reaktiv effekt + (L1)	3	1-0:23.7.0.255	0
Momentan reaktiv effekt - (L1)	3	1-0:24.7.0.255	0
Momentan reaktiv effekt + (L2)*	3	1-0:43.7.0.255	0
Momentan reaktiv effekt - (L2)*	3	1-0:44.7.0.255	0
Momentan reaktiv effekt + (L3)*	3	1-0:63.7.0.255	0

Data	Klass-id	OBIS-kod	Attribut
Momentan reaktiv effekt - (L3)*	3	1-0:64.7.0.255	0
Momentan RMS-fasspänning L1	3	1-0:32.7.0.255	0
Momentan RMS-fasspänning L2*	3	1-0:52.7.0.255	0
Momentan RMS-fasspänning L3*	3	1-0:72.7.0.255	0
Momentan RMS-strömfas L1	3	1-0:31.7.0.255	0
Momentan RMS-strömfas L2*	3	1-0:51.7.0.255	0
Momentan RMS-strömfas L3*	3	1-0:71.7.0.255	0
Transformatorkonstant – ström för VT-mätare	3	1-0:1.4.2.255	0
Transformatorkonstant – spänning för VT-mätare	3	1-0:1.4.3.255	0

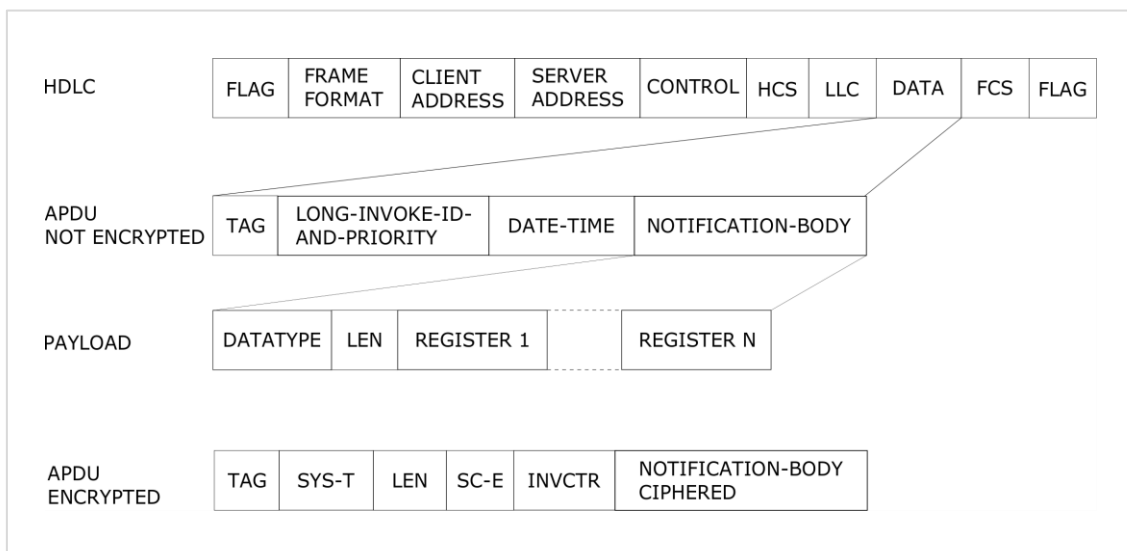
\* Inte tillgängligt på 1-fasmätare.

## 3.3 Dataformat enligt IEC62056-7-5

### 3.3.1 Dataramar

HAN-datapaket skickas inuti en HDLC-ram enligt [REF6]. Följande COSEM-klasser används:

- Data (class\_id 1)
- Register (class\_id 3)
- Clock (class\_id 8)



**Figur 3: Dataformat.**

## 3.3.2 Exempel på skickad data

### 3.3.2.1 Lista från ESD med 3-fas

```
7e a243 41 0883 13 85eb e6e700
 0f 40000000 00
 011b
   0202 0906 0000010000ff 090c 07e30c1001073b28ff8000ff
   0203 0906 0100010700ff 06 00000462 0202 0f00 161b
   0203 0906 0100020700ff 06 00000000 0202 0f00 161b
   0203 0906 0100030700ff 06 000005e3 0202 0f00 161d
   0203 0906 0100040700ff 06 00000000 0202 0f00 161d
   0203 0906 01001f0700ff 10 00000202 0fff 1621
   0203 0906 0100330700ff 10 004b0202 0fff 1621
   0203 0906 0100470700ff 10 00000202 0fff 1621
   0203 0906 0100200700ff 12 09030202 0fff 1623
   0203 0906 0100340700ff 12 09c30202 0fff 1623
   0203 0906 0100480700ff 12 09040202 0fff 1623
   0203 0906 0100150700ff 06 00000000 0202 0f00 161b
   0203 0906 0100160700ff 06 00000000 0202 0f00 161b
   0203 0906 0100170700ff 06 00000000 0202 0f00 161d
   0203 0906 0100180700ff 06 00000000 0202 0f00 161d
   0203 0906 0100290700ff 06 00000462 0202 0f00 161b
   0203 0906 01002a0700ff 06 00000000 0202 0f00 161b
   0203 0906 01002b0700ff 06 000005e2 0202 0f00 161d
   0203 0906 01002c0700ff 06 00000000 0202 0f00 161d
   0203 0906 01003d0700ff 06 00000000 0202 0f00 161b
   0203 0906 01003e0700ff 06 00000000 0202 0f00 161b
   0203 0906 01003f0700ff 06 00000000 0202 0f00 161d
   0203 0906 0100400700ff 06 00000000 0202 0f00 161d
   0203 0906 0100010800ff 06 00995986 0202 0f00 161e
   0203 0906 0100020800ff 06 00000008 0202 0f00 161e
   0203 0906 0100030800ff 06 0064ed4b 0202 0f00 1620
   0203 0906 0100040800ff 06 00000005 0202 0f00 1620
be40 7e
```

## 3.4 Dataformat enligt IEC62056-21

HAN-data skickas i ASCII-format [REF10] enligt protokolläge D i [REF9] vid en fast överföringshastighet på 115 200.

### 3.4.1 Exempel på skickade data för 6511

```
/ADN9 6511
```

```
0-0:1.0.0 (213112235959W)
1-0:1.8.0 (12345678.123*kWh)
1-0:2.8.0 (12345678.123*kWh)
1-0:3.8.0 (12345678.123*kVArh)
```

1-0:4.8.0 (12345678.123\*kVArh)  
1-0:1.7.0 (1234.123\*kW)  
1-0:2.7.0 (1234.123\*kW)  
1-0:3.7.0 (1234.123\*kVAr)  
1-0:4.7.0 (1234.123\*kVAr)  
1-0:21.7.0 (1234.123\*kW)  
1-0:22.7.0 (1234.123\*kW)  
1-0:23.7.0 (1234.123\*kVAr)  
1-0:24.7.0 (1234.123\*kVAr)  
1-0:32.7.0 (123.1\*v)  
1-0:31.7.0 (123.1\*A) !

### 3.4.2 Exempel på skickade data för 6534

/ADN9 6534

0-0:1.0.0 (213112235959W)  
1-0:1.8.0 (12345678.123\*kWh)  
1-0:2.8.0 (12345678.123\*kWh)  
1-0:3.8.0 (12345678.123\*kVarh)  
1-0:4.8.0 (12345678.123\*kVarh)  
1-0:1.7.0 (1234.123\*kW)  
1-0:2.7.0 (1234.123\*kW)  
1-0:3.7.0 (1234.123\*kVAr)  
1-0:4.7.0 (1234.123\*kVAr)  
1-0:21.7.0 (1234.123\*kW)  
1-0:22.7.0 (1234.123\*kW)  
1-0:41.7.0 (1234.123\*kW)  
1-0:42.7.0 (1234.123\*kW)  
1-0:61.7.0 (1234.123\*kW)  
1-0:62.7.0 (1234.123\*kW)  
1-0:23.7.0 (1234.123\*kVAr)  
1-0:24.7.0 (1234.123\*kVAr)  
1-0:43.7.0 (1234.123\*kVAr)  
1-0:44.7.0 (1234.123\*kVAr)  
1-0:63.7.0 (1234.123\*kVAr)  
1-0:64.7.0 (1234.123\*kVAr)  
1-0:32.7.0 (123.1\*v)  
1-0:52.7.0 (123.1\*v)  
1-0:72.7.0 (123.1\*v)  
1-0:31.7.0 (123.1\*A)  
1-0:51.7.0 (123.1\*A)  
1-0:71.7.0 (123.1\*A) !

### 3.4.3 Exempel på skickade data för 6550

/ADN9 6550

```
0-0:1.0.0 (213112235959W)
1-0:1.8.0 (12345678.123*kWh)
1-0:2.8.0 (12345678.123*kWh)
1-0:3.8.0 (12345678.123*kVArh)
1-0:4.8.0 (12345678.123*kVArh)
1-0:1.7.0 (1234.123*kW)
1-0:2.7.0 (1234.123*kW)
1-0:3.7.0 (1234.123*kVAr)
1-0:4.7.0 (1234.123*kVAr)
1-0:21.7.0 (1234.123*kW)
1-0:22.7.0 (1234.123*kW)
1-0:41.7.0 (1234.123*kW)
1-0:42.7.0 (1234.123*kW)
1-0:61.7.0 (1234.123*kW)
1-0:62.7.0 (1234.123*kW)
1-0:23.7.0 (1234.123*kVAr)
1-0:24.7.0 (1234.123*kVAr)
1-0:43.7.0 (1234.123*kVAr)
1-0:44.7.0 (1234.123*kVAr)
1-0:63.7.0 (1234.123*kVAr)
1-0:64.7.0 (1234.123*kVAr)
1-0:32.7.0 (123.1*v)
1-0:52.7.0 (123.1*v)
1-0:72.7.0 (123.1*v)
1-0:31.7.0 (123.1*A)
1-0:51.7.0 (123.1*A)
1-0:71.7.0 (123.1*A) !
```

Obs! Data visas med primära värden när strömtransformator konstanten har lagts till från systemet.

### 3.4.4 Exempel på skickade data för 6560

/ADN9 6560

```
0-0:1.0.0(210729140950W)
1-0:1.8.0(01219311.383*Wh)
1-0:2.8.0(00003281.871*Wh)
1-0:3.8.0(00016166.083*VArh)
1-0:4.8.0(00051630.914*VArh)
1-0:1.7.0(0000.000*W)
1-0:2.7.0(0000.000*W)
1-0:3.7.0(0000.000*VAr)
1-0:4.7.0(0000.000*VAr)
1-0:21.7.0(0000.000*W)
1-0:22.7.0(0000.000*W)
1-0:41.7.0(0000.000*W)
1-0:42.7.0(0000.000*W)
1-0:61.7.0(0000.000*W)
1-0:62.7.0(0000.000*W)
1-0:23.7.0(0000.000*VAr)
1-0:24.7.0(0000.000*VAr)
1-0:43.7.0(0000.000*VAr)
1-0:44.7.0(0000.000*VAr)
1-0:63.7.0(0000.000*VAr)
1-0:64.7.0(0000.000*VAr)
1-0:32.7.0(057.1*v)
1-0:52.7.0(057.1*v)
1-0:72.7.0(057.1*v)
1-0:31.7.0(000.0*A)
1-0:51.7.0(000.0*A)
1-0:71.7.0(000.0*A)
1-0:0.4.2(995)
1-0:0.4.3(000.01)
!9AD0
```

Obs! Data visas alltid med sekundära värden.