



Aidon RJ12 HAN Gränssnitt

Funktionsbeskrivning

Version 1.3A

Contents

1	Preface	Error! Bookmark not defined.
1.1	Overview.....	Error! Bookmark not defined.
1.2	References	2
2	RJ12 HAN gränssnitt.....	3
2.1	Role of HAN gränssnitt in the AMI system.....	Error! Bookmark not defined.
2.2	RJ12 HAN gränssnitt HW structure	3
3	Swedish HAN gränssnitt data profile	6
3.1	RJ12 HAN gränssnitt activation.....	7
3.2	Data format	7
3.2.1	Data framing.....	7
3.3	Push setup	8
3.1	Examples of sent data	9
3.1.1	List from 3-phase ESD	9

1 Inledning

1.1 Översikt

Detta dokument beskriver RJ12 HAN-gränssnittet på Aidon Energy Service Devices (ESD). HAN-gränssnittet i enheterna aktiveras från Aidon head-end-systemet. Se Aidon-systemmodulstyper som stöder den integrerade RJ12 HAN från Aidon ESD Användarmanual (REF7).

1.2 Referenser

Reference	Description
REF1	: Electricity metering data exchange - The DLMS/COSEM suite - Part 7-5: Local data transmission profiles for Local Networks (LN)
REF2	IEC 61334-6:2000: Distribution automation using distribution line carrier systems - Part 6: A-XDR encoding rule
REF3	IEC 62056-46:2002+AMD1:2006 CSV Consolidated version: Electricity metering - Data exchange for meter reading, tariff and load control - Part 46: Data link layer using HDLC protocol
REF4	IEC 62056-5-3: Electricity metering data exchange - The DLMS/COSEM suite - Part 5-3: DLMS/COSEM application layer
REF5	EXCERPT DLMS UA Blue Book: COSEM gränssnitt classes and OBIS identification system http://dlms.com/documents/Excerpt_BB12.pdf
REF6	Branschrekommendation för lokalt kundgränssnitt för elmätare v1.2
REF7	Aidon ESD User Manual

2 RJ12 HAN gränssnitt

2.1 HAN-gränssnittets roll i AMI-systemet

The role of the HAN gränssnitt in the AMI system is to provide near real time information for the customer of their energy usage. The following picture below shows Energy service device where HAN is available on the front of cover.

HAN-gränssnittet roll i AMI-systemet är att tillhandahålla nära inpå realtidsinformation för kunden som vill se deras energianvändning. Följande bild nedan visar Aidon ESD enheten där HAN finns på framsidan av locket.



Figure 1: Integrerad HAN gränssnitt på Aidon ESD.

2.2 RJ12 HAN gränssnitt HW structure

Aidon RF2-systemmoduler har en fysisk HAN-gränssnitt är en implementering av H1-porten som beskrivs i [REF6].

Systemmodulerna har en RJ12-hon kontakt, där den externa HAN-enheten med RJ12-han kontakt kan vara ansluten. RJ12-kontakten finns på framsidan av Aidon ESD enheten.

Tabell 1 visar stiftordning för HAN-anslutningen.

Anslutning	Signal	Beskrivning
1	5V	+5V strömmatning till HAN enheten (250 mA max.)

2	Data Request	Data request input
3	GND	-
4	NC	Ej Ansluten
5	Data	HAN data output (open collector)
6	GND	-

Table 1: HAN gränssnitt pinout

Gränssnittet är galvaniskt isolerat från elnätet och Aidon ESD-metrologikärna, som visas i figur 2. Strömmatningen + 5V till HAN-enheten styrs av systemmodulen och kan slås på eller av under programvarukontroll. Maximal tillåten ström är 250 mA. I + 5V-stiftet finns en överströmsskyddsmekanism, som utlöser vid 280 ± 20 mA. Om överströmsskydd utlöses, går HAN-porten in i ett "hicka" -läge, där + 5V strömmatning upprepade gånger slås på för en kort tid för att testa, om överbelastningsläget fortfarande finns.

Inmatningen av dataförfrågan aktiveras av HAN-enheten genom att ställa in den högt (4,0 V / 5,0 V / 5,5 V, min./nom./max.). Dataförfrågan ingången är utformad för att sjunka en ström på 4,0–10,0 mA när den är aktiverad. Dataförfrågan är skyddad mot överspänning, kortslutning och negativa spänningar. Datautmatningen från mätare till HAN-enhet är en öppen samlarutgång. Lågspänningsnivån är max. 1,0V med max sjunkström på 30 mA.

Datautgången är skyddad mot överspänning, kortslutning och negativa spänningar.

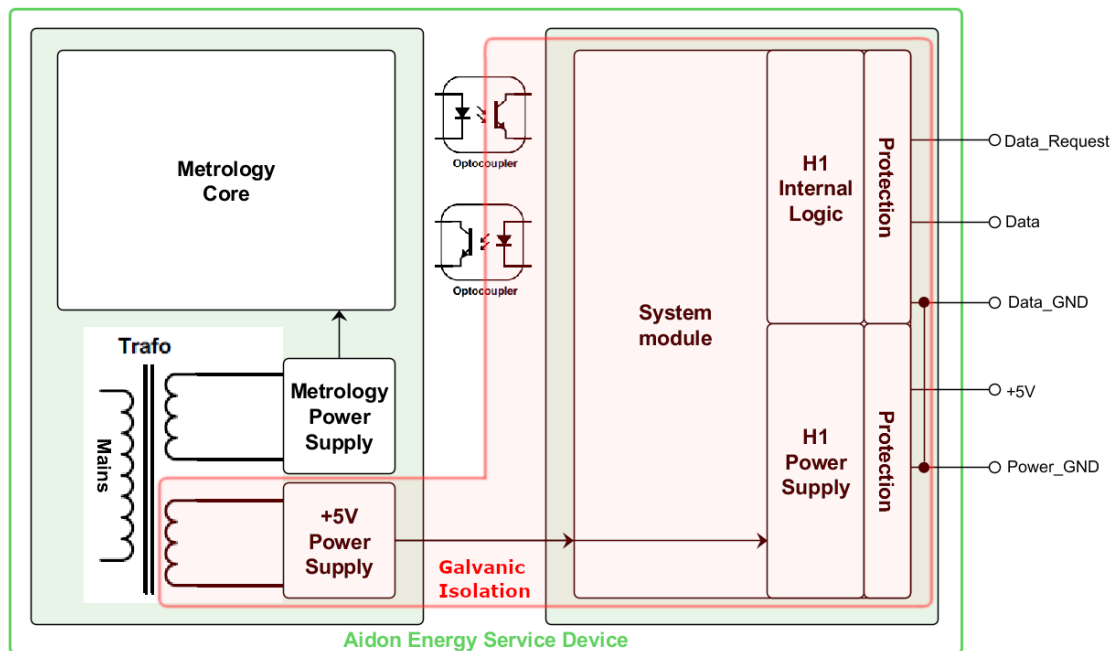


Figure 2: Block diagram på H1 porten i Aidon ESD

Den maximala tillåtna kabellängden att ansluta till RJ12-kontakten är 3 meter. Gränssnittet på HAN-enhet ansluten till Aidon ESD måste vara dubbelisolerad från elnätet.

3 Svenska HAN gränssnitt data profil

Nedanstående tabell visar tillgängliga avläsning från RJ12 HAN-gränssnitt enligt Bransch rekommendationen för lokalt kundgränssnitt för elmätare [REF6].

Data	Enhet
Meter's time and date	N/A
Cumulative hourly active import energy (A+) (Q1+Q4)	kWh
Cumulative hourly active export energy (A-) (Q2+Q3)	kWh
Cumulative hourly reactive import energy (R+) (Q1+Q2)	kVArh
Cumulative hourly reactive export energy (R-) (Q3+Q4)	kVArh
Momentary Active power+ (Q1+Q4)	kW
Momentary Active power - (Q2+Q3)	kW
Momentary Reactive power + (Q1+Q2)	kVAr
Momentary Reactive power - (Q3+Q4)	kVAr
Momentary Active power+ (L1)	kW
Momentary Active power - (L1)	kW
Momentary Active power+ (L2)*	kW
Momentary Active power - (L2)*	kW
Momentary Active power+ (L2)*	kW
Momentary Active power - (L3)*	kW
Momentary Reactive power+ (L1)	kVAr
Momentary Reactive power - (L1)	kVAr
Momentary Reactive power+ (L2)*	kVAr
Momentary Reactive power - (L2)*	kVAr
Momentary Reactive power+ (L2)*	kVAr
Momentary Reactive power - (L3)*	kVAr
Momentary RMS Phase voltage L1	V
Momentary RMS Phase voltage L2*	V
Momentary RMS Phase voltage L3*	V
Momentary RMS Current phase L1	A
Momentary RMS Current phase L2*	A
Momentary RMS Current phase L3*	A

* Not available on 1-phase meters

3.1 Aktivera RJ12 HAN gränssnitt

Som standard är gränssnittet samt strömförsörjningen till HAN-enheten inte aktiverad. Aktiveringen görs från Aidon gateway.

När HAN-gränssnittet är aktiverad:

- Aktiveras strömförsörjningen och strömmen upp till 1,25 W i gränssnittet
- Data "pushas" vart 10: e sekund

3.2 Data format

3.2.1 Data framing

HAN data paket skickas från HDLC-frame . Följande COSEM-klasser används:

- Data (class_id 1)
- Register (klass_id 3)
- Clock (class_id 9)

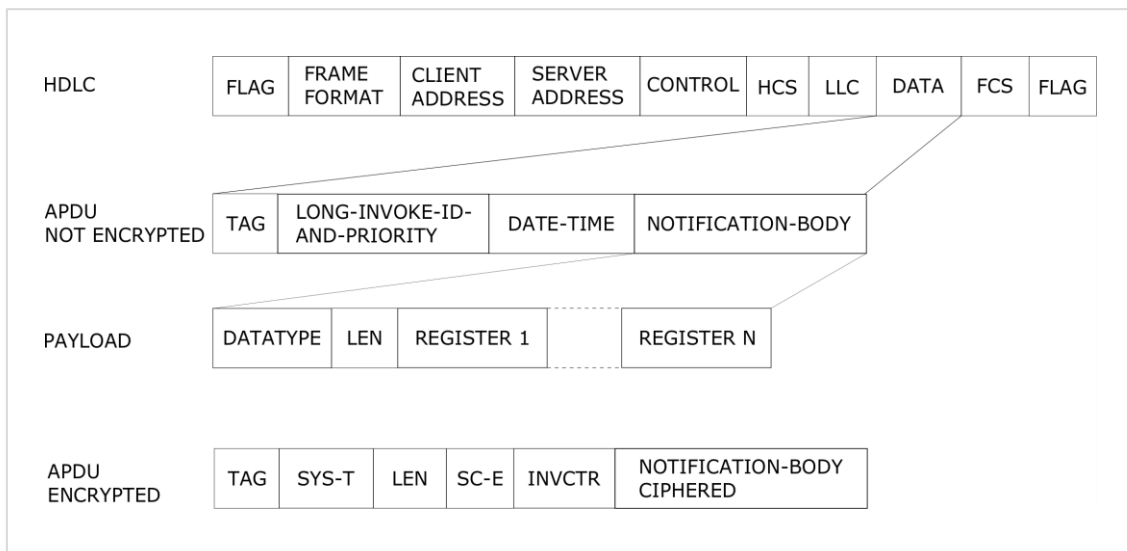


Figure 3: Data format

3.3 Push inställning

Följande kapitel beskriver push-inställningarna för AIDON_H0001-listor.

COSEM-objekt som inte finns för en specifik mätartyp, ”pushas” inte

Data	class ID	OBIS kod	Egenskap
Clock and date in meter	8	0-0:1.0.0.255	1,2
Cumulative hourly active import energy (A+) (Q1+Q4)	3	1-0:1.8.0.255	0
Cumulative hourly active export energy (A-) (Q2+Q3)	3	1-0:2.8.0.255	0
Cumulative hourly reactive import energy (R+) (Q1+Q2)	3	1-0:3.8.0.255	0
Cumulative hourly reactive export energy (R-) (Q3+Q4)	3	1-0:4.8.0.255	0
Momentary Active power+ (Q1+Q4)	3	1-0:1.7.0.255	0
Momentary Active power - (Q2+Q3)	3	1-0:2.7.0.255	0
Momentary Reactive power + (Q1+Q2)	3	1-0:3.7.0.255	0
Momentary Reactive power - (Q3+Q4)	3	1-0:4.7.0.255	0
Momentary Active power+ (L1)	3	1-0:21.7.0.255	0
Momentary Active power - (L1)	3	1-0:22.7.0.255	0
Momentary Active power+ (L2)*	3	1-0:41.7.0.255	0
Momentary Active power - (L2)*	3	1-0:42.7.0.255	0
Momentary Active power+ (L3)*	3	1-0:61.7.0.255	0
Momentary Active power - (L3)*	3	1-0:62.7.0.255	0
Momentary Reactive power+ (L1)	3	1-0:23.7.0.255	0
Momentary Reactive power - (L1)	3	1-0:24.7.0.255	0
Momentary Reactive power+ (L2)*	3	1-0:43.7.0.255	0
Momentary Reactive power - (L2)*	3	1-0:44.7.0.255	0
Momentary Reactive power+ (L3)*	3	1-0:63.7.0.255	0
Momentary Reactive power - (L3)*	3	1-0:64.7.0.255	0
Momentary RMS Phase voltage L1	3	1-0:32.7.0.255	0
Momentary RMS Phase voltage L2*	3	1-0:52.7.0.255	0
Momentary RMS Phase voltage L3*	3	1-0:72.7.0.255	0
Momentary RMS Current phase L1	3	1-0:31.7.0.255	0
Momentary RMS Current phase L2*	3	1-0:51.7.0.255	0
Momentary RMS Current phase L3*	3	1-0:71.7.0.255	0

* Ej tillgänglig från 1-fas mätare

3.1 Examples på skickad data

3.1.1 Lista från 3-fas Aidon ESD mätaren

```
7e a243 41 0883 13 85eb e6e700
 0f 40000000 00
 011b
   0202 0906 0000010000ff 090c 07e30c1001073b28ff8000ff
   0203 0906 0100010700ff 06 00000462 0202 0f00 161b
   0203 0906 0100020700ff 06 00000000 0202 0f00 161b
   0203 0906 0100030700ff 06 000005e3 0202 0f00 161d
   0203 0906 0100040700ff 06 00000000 0202 0f00 161d
   0203 0906 01001f0700ff 10 00000202 0fff 1621
   0203 0906 0100330700ff 10 004b0202 0fff 1621
   0203 0906 0100470700ff 10 00000202 0fff 1621
   0203 0906 0100200700ff 12 09030202 0fff 1623
   0203 0906 0100340700ff 12 09c30202 0fff 1623
   0203 0906 0100480700ff 12 09040202 0fff 1623
   0203 0906 0100150700ff 06 00000000 0202 0f00 161b
   0203 0906 0100160700ff 06 00000000 0202 0f00 161b
   0203 0906 0100170700ff 06 00000000 0202 0f00 161d
   0203 0906 0100180700ff 06 00000000 0202 0f00 161d
   0203 0906 0100290700ff 06 00000462 0202 0f00 161b
   0203 0906 01002a0700ff 06 00000000 0202 0f00 161b
   0203 0906 01002b0700ff 06 000005e2 0202 0f00 161d
   0203 0906 01002c0700ff 06 00000000 0202 0f00 161d
   0203 0906 01003d0700ff 06 00000000 0202 0f00 161b
   0203 0906 01003e0700ff 06 00000000 0202 0f00 161b
   0203 0906 01003f0700ff 06 00000000 0202 0f00 161d
   0203 0906 0100400700ff 06 00000000 0202 0f00 161d
   0203 0906 0100010800ff 06 00995986 0202 0f00 161e
   0203 0906 0100020800ff 06 00000008 0202 0f00 161e
   0203 0906 0100030800ff 06 0064ed4b 0202 0f00 1620
   0203 0906 0100040800ff 06 00000005 0202 0f00 1620
be40 7e
```